

Detektor prítomnosti, 230 V, hlavný, 24 m, IP54, na povrchovú montáž, farba biela

350-20078

4 roky záruka



Tento jednokanálový detektor prítomnosti/neprítomnosti (360°, 10 A) je vhodný na povrchovú montáž na strop a používa sa na zapínanie a vypínanie interiérového osvetlenia. Detektor má kruhovú snímaciu oblasť s priemerom 24 m, ktorú je možné prispôsobiť pomocou uzatváracej clony. Prístroj s integrovaným svetelným senzorom možno nastaviť ako detektor prítomnosti, resp. neprítomnosti. Ak sa používa ako detektor prítomnosti, osvetlenie sa automaticky zapína a vypína (keď uplynie doba oneskorenia vypnutia). Ak sa používa ako detektor neprítomnosti, osvetlenie sa musí vždy zapnúť najprv manuálne pomocou N.O. tlačidla a po uplynutí doby oneskorenia vypnutia sa automaticky vypne. Prístroj má tiež eko funkciu „eko vypnutie (eco off)“, ktorá používateľovi umožňuje zhasnúť s použitím pripojeného N.O. tlačidla bez toho, aby musel čakať na oneskorenie vypnutia. Ak osvetlenie nevypnete manuálne, vypne sa automaticky po uplynutí doby oneskorenia vypnutia. Detektor má stupeň ochrany IP54 a bezpotenciálový kontakt. Nastavenie sa dá vykonať manuálne na samotnom prístroji alebo pomocou diaľkového ovládania. Výrobok môže byť použitý ako samostatná jednotka alebo v kombinácii s maximálne desiatimi podružnými detektormi.

Farba povrchovej úpravy: biela.

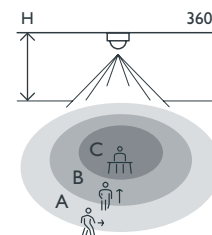
Kompatibilné podružné detektory: 350-20071, 350-20079, 350-20081

- Jednoduchá montáž
- 350-20078: samostatný alebo v kombinácii s max. desiatimi podružnými detektormi (350-20079, ale aj 350-20071 alebo 350-20081)
- Nízka spotreba elektrickej energie (0,2 W)
- Vodotesné (IP54)
- Veľká detekčná oblasť s priemerom 24 m z výšky 3 m

Na použitie v kanceláriách, školských budovách, jedálňach a pod.

- Môže byť nastavený ako detektor prítomnosti alebo neprítomnosti.
- Je vybavený ekologickou funkciou vypnutia, ktorá používateľovi šetrí čas potlačením oneskorenia vypnutia a vypnutím osvetlenia, keď všetci odídu z miestnosti. Túto funkciu môžete aj deaktivovať napr. vo (verejných) priestoroch, v ktorých používateľ nemôže vypnúť osvetlenie ako bezpečnostné opatrenie.
- Má množstvo nastaviteľných parametrov: oneskorenie vypnutia, hodnotu lux, pri ktorej sa musí svetlo zapnúť a citlivosť
- Ponúka dve možnosti konfigurácie: manuálnu na zariadení alebo prostredníctvom infračerveného diaľkového ovládania (voliteľné)
- Obsahuje kryt šošovky slúžiaci na rozdelenie oblasti snímania. Kryt je možné prispôsobiť podľa požadovanej oblasti snímania.

Oblasť snímania



H	A Across	B Towards	C Presence
2 m	∅ 16 m	∅ 10 m	∅ 4 m
2.5 m	∅ 20 m	∅ 12 m	∅ 5 m
3 m	∅ 24 m	∅ 14.4 m	∅ 6 m
3.5 m	∅ 28 m	∅ 16 m	∅ 7 m



230 V



master



360°



∅ 24 m z
výšky 3 m



2 – 3.4 m



povrchová
montáž

niko

Technické údaje

Katalógové číslo	350-20078
Kompatibilné podružné detektory	350-20071, 350-20079, 350-20081
Vstupné napätie	230 Vac \pm 10 %, 50 Hz
Výstup detektora	230 V (ON/OFF)
Max. menovitá hodnota MCB	10 A (obmedzená v súlade s národnými inštalačnými predpismi)
Reléový kontakt	N.O. (max. 10 A), bezpotenciálový
Maximálna záťaž žiaroviek a halogénových žiaroviek ($\cos\phi = 1$)	2300 W
Maximálna záťaž úsporných žiaroviek (CFLi)	350 W
Maximálna záťaž LED žiaroviek 230 V	350 W
Maximálna kapacitná záťaž	140 μ F
Maximálny spínací prúd	165 A/20 ms – 800 A/200 μ s
Intenzita svetla	20 lux – 1000 lux, ∞
Počet kanálov	1 kanál
Oneskorenie vypnutia	pulse, 2 min – 1 h
Detekčný uhol	360°
Oblasť snímania (PIR)	\varnothing 24 m z výšky 3 m
Prevádzková teplota	-5 – +50 °C
Montáž	povrchová montáž
Montážna výška	2 – 3.4 m
Rozmery (VxŠxH)	117.3 x 117.3 x 64.1 mm
Stupeň ochrany	IP54
Odolnosť voči nárazu	IK02
Certifikácia	CE

Príslušenstvo

350-41936	IR dongle pre smartfóny
350-20089	IR diaľkové ovládanie

Rozmery

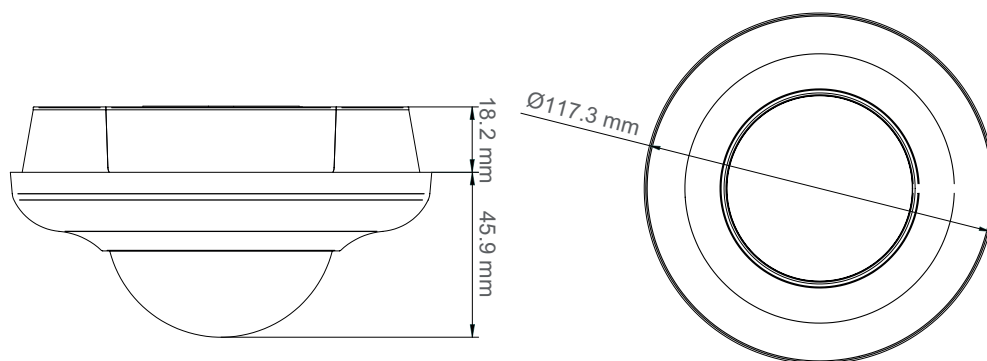


Schéma zapojenia

