

# Detektor prítomnosti, 230 V, podružný, 24 m, IP54, na montáž do zapustenej montážnej krabice, farba biela

350-20071

4 roky záruka

Tento detektor prítomnosti/heprítomnosti (360°, podružný) je vhodný na zapustenú montáž do stropu a používa sa na zapínanie a vypínanie interiérového osvetlenia, ale len v kombinácii s master detektorom. Detektor má kruhovú snímaciu oblasť s priemerom 24 m, ktorú je možné prispôbiť pomocou uzatváraciej clony. Prístroj má rovnaké nastavenie ako master. Citlivosť podružného detektora je však možné nastaviť samostatne. Tento detektor pohybu má stupeň ochrany IP54 a vyhovuje európskej smernici pre EMC a bezpečnosť EN 60669-2-1. K jednému master detektoru je možné pripojiť najviac 10 podružných detektorov.

Farba povrchovej úpravy: biela.

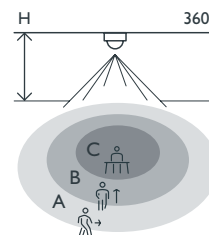
Kompatibilné hlavné detektory: 350-20070, 350-20072, 350-20078, 350-20080, 350-20082

- Jednoduchá montáž
- Nízka spotreba elektrickej energie
- Vodotesné (IP54)

Na použitie v kanceláriách, školských budovách, jedálňach a pod.



## Oblasť snímania



H	A Across	B Towards	C Presence
2 m	∅ 16 m	∅ 10 m	∅ 4 m
2.5 m	∅ 20 m	∅ 12 m	∅ 5 m
3 m	∅ 24 m	∅ 14.4 m	∅ 6 m
3.5 m	∅ 28 m	∅ 16 m	∅ 7 m



230 V



secondary



360°



∅ 24 m z  
výšky 3 m



2 – 3.4 m



krabica na  
zapustenú  
montáž

**niko**

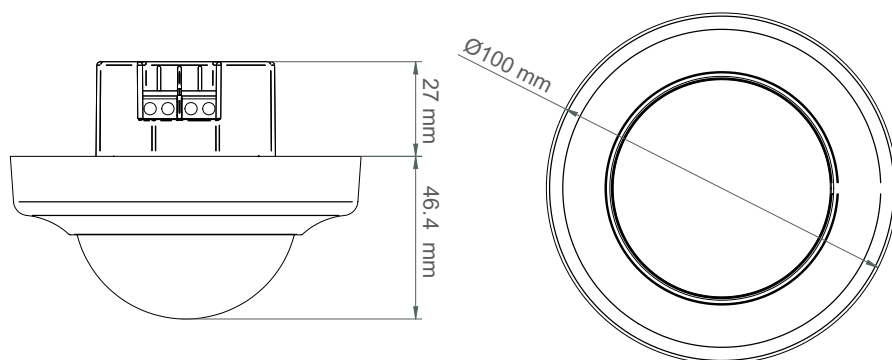
## Technické údaje

Katalógové číslo	350-20071
Kompatibilné hlavné detektory	350-20070, 350-20072, 350-20078, 350-20080, 350-20082
Vstupné napätie	230 Vac $\pm$ 10 %, 50 Hz
Výstup detektora	230 V (ON/OFF)
Max. menovitá hodnota MCB	10 A (obmedzená v súlade s národnými inštačnými predpismi)
Detekčný uhol	360°
Oblasť snímania (PIR)	$\varnothing$ 24 m z výšky 3 m
Prevádzková teplota	-5 – +50 °C
Montáž	krabica na zapustenú montáž
Montážna výška	2 – 3.4 m
Rozmery viditeľnej časti (VxŠxH)	100 x 100 x 46.4 mm
Rozmery (VxŠxH)	100 x 100 x 73.4 mm
Stupeň ochrany	IP54
Certifikácia	CE

## Príslušenstvo

390-20057 Zapustená montážna krabica s pružinovými svorkami

## Rozmery



## Schéma zapojenia

