

# Detektor prítomnosti, 230 V, hlavný, 24 m, IP54, na montáž do zapustenej montážnej krabice, farba biela

350-20070

4 roky záruka

Tento jednokanálový detektor prítomnosti/neprítomnosti (360°, 10 A) je vhodný na zapustenú montáž do stropu a používa sa na zapínanie a vypínanie interiérového osvetlenia. Detektor má kruhovú snímaciu oblasť s priemerom 24 m, ktorú je možné prispôsobiť pomocou uzatváracej clony. Prístroj s integrovaným svetelným senzorom možno nastaviť ako detektor prítomnosti, resp. neprítomnosti. Ak sa používa ako detektor prítomnosti, osvetlenie sa automaticky zapína a vypína (keď uplynie doba oneskorenia vypnutia). Ak sa používa ako detektor neprítomnosti, osvetlenie sa musí vždy zapnúť najprv manuálne pomocou N.O. tlačidla a po uplynutí doby oneskorenia vypnutia sa automaticky vypne. Prístroj má tiež eko funkciu „eko vypnutie (eco off)“, ktorá používateľovi umožňuje zhasnúť s použitím pripojeného N.O. tlačidla bez toho, aby musel čakať na oneskorenie vypnutia. Ak osvetlenie nevypnete manuálne, vypne sa automaticky po uplynutí doby oneskorenia vypnutia. Detektor má stupeň ochrany IP54 a bezpotenciálový kontakt. Výrobok môže byť použitý ako samostatná jednotka alebo v kombinácii s maximálne desiatimi podružnými detektormi.

Farba povrchovej úpravy: biela.

Kompatibilné podružné detektory: 350-20071, 350-20079, 350-20081

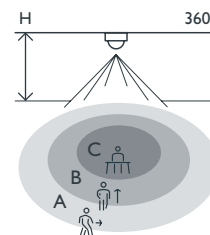
- Jednoduchá montáž
- Nízka spotreba elektrickej energie (0,2 W)
- Vodotesné (IP54)
- Veľká detekčná oblasť s priemerom 24 m z výšky 3 m

Na použitie v kanceláriách, školských budovách, jedálňach a pod.

- Môže byť nastavený ako detektor prítomnosti alebo neprítomnosti.
- Je vybavený ekologickou funkciou vypnutia, ktorá používateľovi šetrí čas potlačením oneskorenia vypnutia a vypnutím osvetlenia, keď všetci odídu z miestnosti. Túto funkciu môžete aj deaktivovať napr. vo (verejných) priestoroch, v ktorých používateľ nemôže vypnúť osvetlenie ako bezpečnostné opatrenie.
- Má množstvo nastaviteľných parametrov: oneskorenie vypnutia, hodnotu lux, pri ktorej sa musí svetlo zapnúť a citlivosť
- Ponúka dve možnosti konfigurácie: manuálnu na zariadení alebo prostredníctvom infračerveného diaľkového ovládania (voliteľné)
- Obsahuje kryt šošovky slúžiaci na rozdelenie oblasti snímania. Kryt je možné prispôsobiť podľa požadovanej oblasti snímania.



## Oblasť snímania



H	A Across	B Towards	C Presence
2 m	∅ 16 m	∅ 10 m	∅ 4 m
2.5 m	∅ 20 m	∅ 12 m	∅ 5 m
3 m	∅ 24 m	∅ 14.4 m	∅ 6 m
3.5 m	∅ 28 m	∅ 16 m	∅ 7 m



230 V



master



360°



∅ 24 m z  
výšky 3 m



2 – 3.4 m



krabica na  
zapustenú  
montáž

**niko**

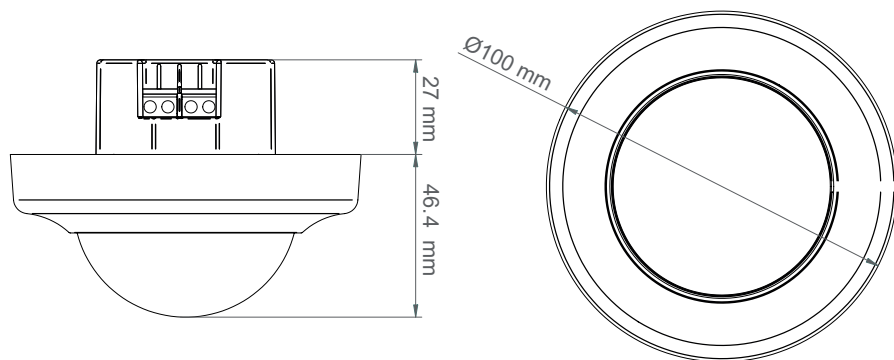
## Technické údaje

Katalógové číslo	350-20070
Kompatibilné podružné detektory	350-20071, 350-20079, 350-20081
Vstupné napätie	230 Vac $\pm$ 10 %, 50 Hz
Výstup detektora	230 V (ON/OFF)
Max. menovitá hodnota MCB	10 A (obmedzená v súlade s národnými inštalačnými predpismi)
Reléový kontakt	N.O. (max. 10 A)
Maximálna záťaž žiaroviek a halogénových žiaroviek ( $\cos\phi = 1$ )	2300 W
Maximálna záťaž úsporných žiaroviek (CFLi)	350 W
Maximálna záťaž LED žiaroviek 230 V	350 W
Maximálna kapacitná záťaž	140 $\mu$ F
Maximálny spínací prúd	165 A/20 ms – 800 A/200 $\mu$ s
Intenzita svetla	20 lux – 1000 lux, $\infty$
Počet kanálov	1 kanál
Oneskorenie vypnutia	pulse, 2 min – 1 h
Detekčný uhol	360°
Oblasť snímania (PIR)	$\varnothing$ 24 m z výšky 3 m
Prevádzková teplota	-5 – +50 °C
Montáž	krabica na zapustenú montáž
Montážna výška	2 – 3.4 m
Rozmery viditeľnej časti (VxŠxH)	100 x 100 x 46.4 mm
Rozmery (VxŠxH)	100 x 100 x 73.4 mm
Stupeň ochrany	IP54
Certifikácia	CE

## Príslušenstvo

350-41936	IR dongle pre smartfóny
350-20089	IR diaľkové ovládanie
390-20057	Zapustená montážna krabica s pružinovými svorkami

## Rozmery



## Schéma zapojenia

