

# Detektor prítomnosti, dual tech, PIR+US, 230 V, podružný, 9,5 m / 19 m, na montáž do zapustenej montážnej krabice, farba biela

350-20066

4 roky záruka

Tento inteligentný detektor podružný prítomnosti je vhodný pre montáž na strop v kanceláriách. Rýchla detekcia aj tých najmenších pohybov pomocou pasívnej infračervenej (PIR) a ultrazvukovej (US) detekcie. Prístroj automaticky upravuje svoju citlivosť podľa registrovaných pohybov. Snímaná oblasť je 360°. Snímaná oblasť môže byť rozdelená pomocou uzatváracej clony. Zariadenie má stupeň ochrany IP20.

Farba povrchovej úpravy: biela.

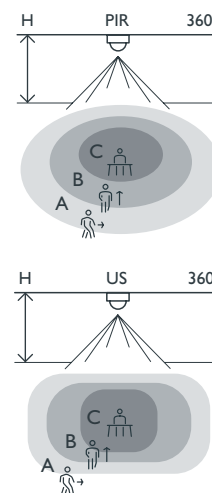
Kompatibilné hlavné detektory: 350-20065



- Udržateľný
- Funkčný
- Jednoduchá inštalácia
- Úspora energie
- S integrovaným svetelným snímačom.

Detektor prítomnosti na použitie pre veľmi presnú detekciu a vo veľkých priestoroch

## Oblasť snímania



PIR H I	A Across	B Towards	C Presence
2 m	∅ 7 m	∅ 4 m	∅ 3 m
2.5 m	∅ 8 m	∅ 4 m	∅ 3.5 m
3 m	∅ 9.5 m	∅ 5 m	∅ 4 m

US H I	A Across	B Towards	C Presence
2 m	13 x 8 m	8 x 6 m	6 x 4 m
2.5 m	16 x 10 m	10 x 8 m	8 x 7 m
3 m	19 x 12 m	12 x 10 m	9 x 7 m



230 V



secondary



360°



∅ 9,5 m z  
výšky 3 m



2 – 3 m



krabica na  
zapustenú  
montáž

**niko**

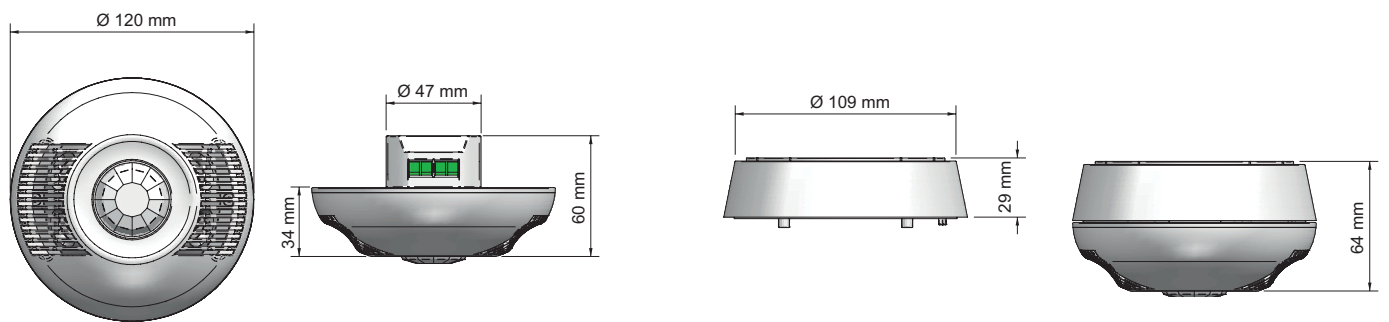
## Technické údaje

Katalógové číslo	350-20066
Kompatibilné hlavné detektory	350-20065
Vstupné napätie	230 Vac $\pm$ 10 %, 50 Hz
Výstup detektora	230 V (ON/OFF)
Max. menovitá hodnota MCB	10 A (obmedzená v súlade s národnými inštalačnými predpismi)
Detekčný uhol	360°
Oblasť snímania (PIR)	$\varnothing$ 9,5 m z výšky 3 m
Oblasť snímania (US)	12 x 19 m z výšky 3 m
Prevádzková teplota	0 – 45 °C
Montáž	krabica na zapustenú montáž
Montážna výška	2 – 3 m
Rozmery viditeľnej časti (VxŠxH)	120 x 120 x 34 mm
Rozmery (VxŠxH)	120 x 120 x 60 mm
Stupeň ochrany	IP20
Certifikácia	CE

## Príslušenstvo

390-20057 Zapustená montážna krabica s pružinovými svorkami

## Rozmery



## Schéma zapojenia

