

Detektor prítomnosti, dual tech, PIR+US, 230 V, hlavný, 9,5 m / 19 m, na montáž do zapustenej montážnej krabice, farba biela

350-20065

4 roky záruka

Tento inteligentný detektor prítomnosti (Master) je vhodný pre montáž na strop v kanceláriách. Rýchla detekcia aj tých najmenších pohybov pomocou pasívnej infračervenej (PIR) a ultrazvukovej (US) detekcie. Prístroj automaticky upravuje svoju citlivosť na registrovaný pohyb a má taktiež integrovaný svetelný senzor. Snímaná oblasť je 360°. Snímaná oblasť môže byť rozdelená pomocou uzatváracej clony. Zariadenie má stupeň ochrany IP20. Farba povrchovej úpravy: biela. Kompatibilné podružné detektory: 350-20066

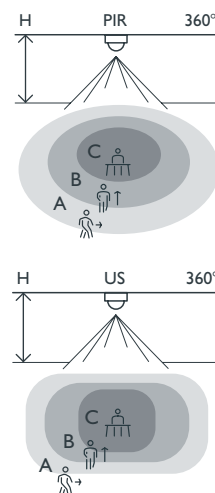


- Udržateľný
- Funkčný
- Jednoduchá inštalácia
- Úspora energie
- S integrovaným svetelným snímačom.

Detektor prítomnosti na použitie so zameraním na mimoriadne presnú detekciu a vo veľkých priestoroch

- Detektor prítomnosti používa pasívnu infračervenú technológiu (PIR) a technológiu ultrazvuku (UZ).
- Detektor prítomnosti je vhodný len na ovládanie interiérového osvetlenia.
- Osvetlenie sa zapne automaticky, keď je zaznamenaný pohyb a v miestnosti nie je dostatok denného svetla. Osvetlenie môžete zapnúť manuálne pomocou tlačidla aj vtedy, keď je v miestnosti dostatok denného svetla.
- Osvetlenie zostane zapnuté, pokiaľ bude zaznamenaný pohyb a nameraná úroveň denného svetla bude nižšia ako nastavená hodnota.
- Osvetlenie je možné kedykoľvek zapnúť manuálne.
- Detektor veľmi rýchlo zaznamená aj nepatrný pohyb človeka v miestnosti vďaka kombinácii technológií PIR a UZ. V tomto prípade, ak PIR detektor nedokáže zaznamenať pohyb (napr. za vychnievajúcimi časťami steny), zaznamená ho ultrazvuková technológia. Táto UZ technológia deteguje aj nepatrný pohyb (2 až 3 cm) v detekčnej oblasti o veľkosti 66 m².
- Infračervené diaľkové ovládanie na rýchle a jednoduché nastavovanie (voliteľné).

Oblasť snímania



PIR	A	B	C
H	Across	Towards	Presence
↓	↓	↑	↓
2 m	∅ 7 m	∅ 4 m	∅ 3 m
2.5 m	∅ 8 m	∅ 4 m	∅ 3.5 m
3 m	∅ 9.5 m	∅ 5 m	∅ 4 m

US	A	B	C
H	Across	Towards	Presence
↓	↓	↑	↓
2 m	13 x 8 m	8 x 6 m	6 x 4 m
2.5 m	16 x 10 m	10 x 8 m	8 x 7 m
3 m	19 x 12 m	12 x 10 m	9 x 7 m



230 V



master



360°



∅ 9,5 m z výšky 3 m



2 – 3 m



krabica na zapustenú montáž

niko

Technické údaje

Katalógové číslo	350-20065
Kompatibilné podružné detektory	350-20066
Vstupné napätie	230 Vac \pm 10 %, 50 Hz
Výstup detektora	230 V (ON/OFF)
Max. menovitá hodnota MCB	10 A (obmedzená v súlade s národnými inštalačnými predpismi)
Reléový kontakt	N.O. (max. 10 A), bezpotenciálový
Maximálna záťaž žiaroviek a halogénových žiaroviek ($\cos\phi = 1$)	2300 W
Maximálna záťaž úsporných žiaroviek (CFLi)	350 W
Maximálna záťaž LED žiaroviek 230 V	350 W
Maximálna kapacitná záťaž	140 μ F
Maximálny spínací prúd	165 A/20 ms – 800 A/200 μ s
Intenzita svetla	10 lux – 2000 lux
Počet kanálov	1 kanál
Oneskorenie vypnutia	1 min – 30 min
Detekčný uhol	360°
Oblasť snímania (PIR)	\varnothing 9,5 m z výšky 3 m
Oblasť snímania (US)	12 x 19 m z výšky 3 m
Prevádzková teplota	0 – 45 °C
Montáž	krabica na zapustenú montáž
Montážna výška	2 – 3 m
Rozmery viditeľnej časti (VxŠxH)	120 x 120 x 34 mm
Rozmery (VxŠxH)	120 x 120 x 60 mm
Stupeň ochrany	IP20
Certifikácia	CE

Príslušenstvo

350-20067	IR diaľkové ovládanie
390-20057	Zapustená montážna krabica s pružinovými svorkami

Rozmery

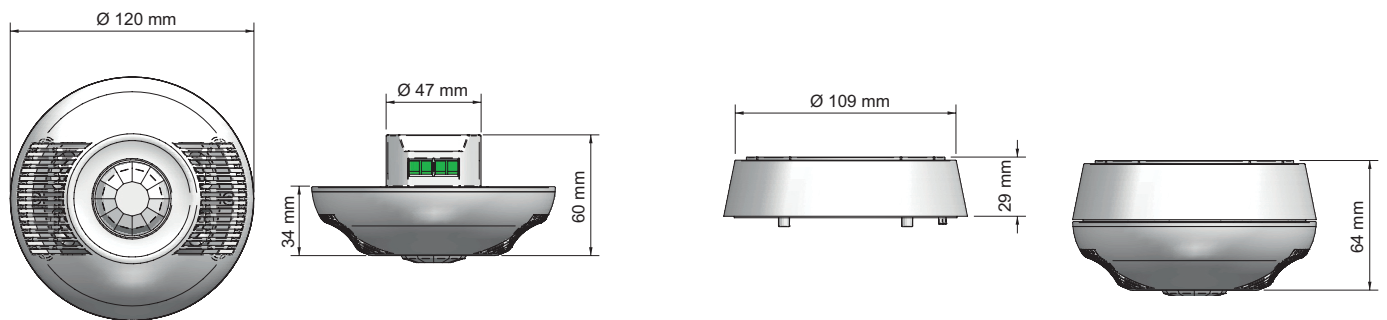


Schéma zapojenia

