

Detektor pohybu, 230 V, 16 m, 180°, IP54, na povrchovú montáž, farba biela

350-20058

4 roky záruka

Tento 1-kanálový detektor pohybu na vonkajšie použitie je obzvlášť vhodný na použitie v príjazdových cestách alebo záhradách. Bol navrhnutý pre povrchovú montáž na stenu alebo priečku. Snímaná oblasť môže byť nastavená od 0 do 16 metrov a je možné ju prispôbiť pomocou uzatváracej clony. Snímač sa montuje na povrch steny. Zariadenie má zabudovaný snímač a automaticky zapína alebo vypína osvetlenie. Je možné aj manuálne ovládanie pomocou tlačidla N.C. (objednať samostatne). Po predvolenom čase oneskorenia sa svetlo vypne automaticky. Tento detektor pohybu má stupeň ochrany IP54 a vyhovuje európskej smernici pre EMC a bezpečnosť EN 60669-2-1.

Farba povrchovej úpravy: biela.

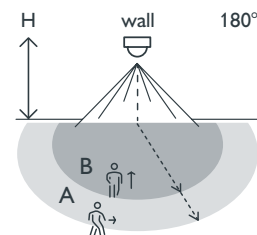
- Udržateľný
- Funkčný
- Elegantný
- Jednoduchá inštalácia
- Úspora energie
- Viac pohodlia
- Vylepšená ochrana proti vlámaniu
- Samotné nastavenie pre hodnotu lux, oneskorenie vypnutia a citlivosť

Detektor pohybu na použitie v príjazdových cestách, prístreškoch pre autá, na záhradách a pod.

- Detektor pohybu do vonkajšieho prostredia je vybavený vstavaným snímačom; osvetlenie sa zapne iba vtedy, ak detektor zaznamená pohyb v oblasti snímania a úroveň denného svetla je nižšia ako naprogramovaná hodnota lux.
- Osvetlenie zostáva zapnuté, pokiaľ je zaznamenávaný pohyb.
- Vstavaný časový spínač vám umožní nastaviť požadované oneskorenie vypnutia. Osvetlenie zostane zapnuté počas času odpojenia potom, ako bol zaznamenaný posledný pohyb.
- Šošovku snímača je možné prekryť priloženou clonou, aby ste mohli rozdeliť oblasť snímania. Clonu je možné prispôbiť podľa požadovaného dosahu.



Oblasť snímania



H	A Across	B Towards
2 m	11 m	5.5 m
2.5 m	14 m	7 m
3 m	16 m	8 m



230 V



stand-alone



180°



16 m z výšky
3 m



2 – 3 m



povrchová
montáž

niko

Technické údaje

Katalógové číslo	350-20058
Vstupné napätie	230 Vac \pm 10 %, 50 Hz
Výstup detektora	230 V (ON/OFF)
Max. menovitá hodnota MCB	10 A (obmedzená v súlade s národnými inštalačnými predpismi)
Reléový kontakt	N.O. (max. 10 A)
Maximálna záťaž žiaroviek a halogénových žiaroviek ($\cos\phi = 1$)	2300 W
Maximálna záťaž úsporných žiaroviek (CFLi)	350 W
Maximálna záťaž LED žiaroviek 230 V	350 W
Maximálna kapacitná záťaž	140 μ F
Maximálny spínací prúd	165 A/20 ms – 800 A/200 μ s
Intenzita svetla	5 lux – ∞
Počet kanálov	1 kanál
Oneskorenie vypnutia	test, 1 min – 30 min
Detekčný uhol	180°
Oblasť snímania (PIR)	16 m z výšky 3 m
Prevádzková teplota	-20 – +45 °C
Montáž	povrchová montáž
Montážna výška	2 – 3 m
Rozmery (VxŠxH)	125 x 72 x 63 mm
Stupeň ochrany	IP54
Certifikácia	CE

Rozmery

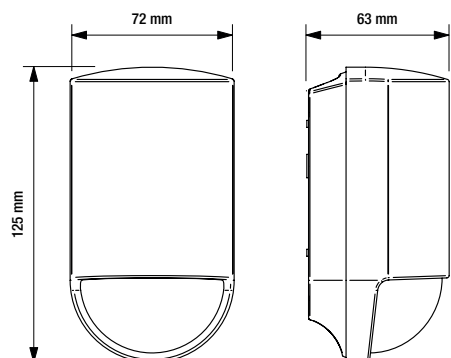


Schéma zapojenia

