

Súmrakový spínač, 24 V, 2 lux – 200 lux, IP54, farba biela

350-10032

4 roky záruka

Tento súmrakový spínač sa používa na spínanie vonkajšieho osvetlenia a je možné namontovať ho na stenu. Veľká plocha snímača zaisťuje veľmi presné meranie intenzity osvetlenia. Svetelnú citlivosť si môžete nastaviť aj sami.

Farba povrchovej úpravy: biela.

- Udržateľný
- Funkčný
- Spoľahlivý
- Viac pohodlia
- Vylepšená ochrana proti vlámaniu
- Môžete skombinovať s Niko Home Control

Automatický súmrakový spínač na použitie v príjazdových cestách, prístreškoch pre autá, na záhradách a pod.

- Súmrakový spínač je vhodný na ovládanie vonkajšieho osvetlenia.
- Osvetlenie sa automaticky vypne, keď úroveň denného svetla klesne pod naprogramovanú hodnotu lux. Osvetlenie sa automaticky vypne, keď úroveň denného svetla je vyššia ako naprogramovaná hodnota lux.
- V kryte je dostatok miesta na kabeláž, čo umožňuje rýchlu a jednoduchú inštaláciu.
- Možnosť pripojenia k Niko Home Control prostredníctvom bezpotenciálového digitálneho vstupného modulu (550-00210).



24V



povrchová
montáž

niko

Technické údaje

Katalógové číslo	350-10032
Vstupné napätie	24 V AC/ DC \pm 10 %
Výstup detektora	24 V (ON/OFF)
Reléový kontakt	N.O. (max. 4 A), bezpotenciálny
Intenzita svetla	2 lux – 200 lux
Počet kanálov	1 kanál
Prevádzková teplota	-50 – +50 °C
Montáž	povrchová montáž
Rozmery (VxŠxH)	103 x 73 x 47 mm
Stupeň ochrany	IP54
Certifikácia	CE

Rozmery

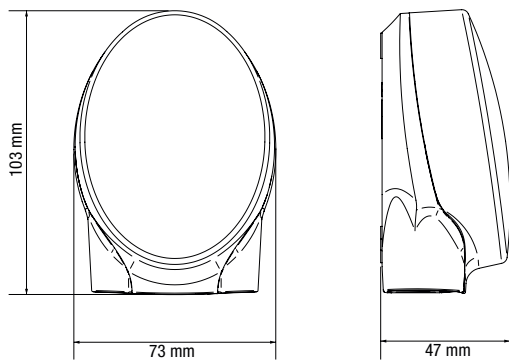


Schéma zapojenia

