

Prístrojový spodok pre otočný LED stmievač, 4-200 W, 2-vodičový, rozperkami

310-04900

4 roky záruka

Otočný stmievač pre stmievateľné LED svetlá s reverzným fázovým riadením. Rovnako môže stmievať klasické žiarovky, 230 Vac halogénové žiarovky a nízkonapäťové halogénové žiarovky s elektronickým transformátorom. 2-vodičové zapojenie.

Prístrojový spodok pre otočný LED stmievač, 2-vodičový, pre záťaž 4-200 W. Stredový kryt XXX-31003 a rámček v dizajne a farbe podľa vášho výberu sa objednáva zvlášť

Tento výrobok je chránený minimálne jedným patentom (žiadostou o udelenie patentu). Viac informácií o patentoch nájdete na stránke www.niko.eu/innovation.



Technické údaje

Prístrojový spodok pre otočný LED stmievač, 4-200 W, 2-vodičový, rozperkami.

- Popis: Zapustený stmievač s otočným ovládaním. Technológia stmievača je reverzné fázové riadenie, ktoré je vhodné pre kapacitné a odporové záťaže, vrátane stmievateľných LED svetidiel. Zapnite stlačením tlačidla a nastavte otáčaním gombíka. Variabilná rýchlosť stmievania v závislosti od rýchlosti otáčania. Môže byť použitý na výmenu jednopólových spínačov. Nie je vhodný na výmenu striedavých alebo krížových spínačov. Pomocou otočného tlačidla môžete aktivovať alebo deaktivovať režim pamäte. Nastavená hodnota svetla je energeticky nezávislá. Minimálnu úroveň stmievania možno nastaviť pomocou otočného tlačidla pre optimálny rozsah stmievania a zamedzenie blikania alebo zhasnutia svetiel pri minimálnej úrovni stmievania. Okrem toho je možné pomocou otočného tlačidla nastaviť úroveň zosilnenia, aby sa mohli rozsvietiť všetky typy LED svetidiel.
- Minimálna záťaž: 4 W
- Maximálna záťaž stmievateľných LED žiaroviek pri stmievaní zadnej hrany: 200 W
- Nehlučnosť: áno
- Bezpečnostné opatrenia: zabudovaná ochrana proti, preťaženiu a prehriatiu s automatickým resetom
- Skratuvzdorné: elektronická skratová ochrana
- Montážny rám
 - 1 mm hrubý kov
 - zo všetkých strán pozinkovaný po orezaní, dokonca aj na rezných hranách
 - so 4 drážkami, 7 mm otvor pro skrutku
 - so 4 otvormi (označené symbolom skrutky) s priemerom 3 mm pre montáž na panel
- Spôsob priporenia
 - pri montáži do zápusťnej montážnej krabice s upevňovacími plochami použite rozperky, ktoré je možné otvoriť otočením skrutiek na plochy skrutkovač (0,8 x 5 mm)
 - hĺbka uchytania rozperky: 31 mm
 - rozperky sa po uvoľnení vrátia úplne späť
- Prierez vodičov
 - 2 x 2,5 mm² na pripojovaciu svorku

niko

- Stredová vzdialenosť
 - Jednoduchá a rýchla montáž jedného alebo viacerých mechanizmov pomocou označenia (čiara kriedou, laser atď.) stredu zapusteného rámu
 - tieto prístrojové spodky sa dajú vertikálne spojiť tak, že sa vsunú jeden do druhého so stredovou vzdialenosťou 60 mm. Automaticky do seba zapadnú
 - zvislá stredová vzdialenosť 71 mm s použitím vopred vytvorených pier na spodnej strane, sklopením pier smerom dole po dĺžke 1 mm sa podpory navzájom podopierajú a je zaručená vzdialenosť medzi stredmi
 - na horizontálne spojenie prístrojových spodkov sú na spodnej strane dva predformované výstupky. Zložením týchto výstupiek smerom nadol sa spojenie zaistí
 - extra robustnosť vďaka prehnutým okrajom na vonkajšej strane základne a pokračovaniu do vnútra základne
- Okrajová hrana: Montážny rám je vybavený v hornej aj dolnej časti tmavosivou plastovou okrajovou hranou. Okraj je vyrobený z PC+ASA a k montážnemu rámu je pripravený pritavením. Rohy dvoch okrajov sú vybavené dvoma obdĺžnikovými otvormi (7,9 x 1,5 mm), pričom každý z nich obsahuje viacpolohovú západku. Štyri obdĺžnikové otvory umožňujú vďaka viacpolohovým rozperkám, že rámček bude vždy pripravený plocho ku stene dokonca aj v prípade nerovnej omietky. Funguje to v dvoch smeroch: Ak zapustená inštalčná krabica z omietky prečnieva, viacpolohové západky môžu kompenzovať nerovnosť do hodnoty 1 až 1,2 mm. Ak je zapustená inštalčná krabica zapustená do omietky príliš hlboko, západky môžu kompenzovať nedokonalosť až do hodnoty 1,8 mm. Okrajové hrany taktiež majú 4 okrúhle otvory, ktoré zaisťujú správnu polohu rámčeka voči stredovému krytu.
- Vstupné napätie: 230 Vac \pm 10 %, 50 Hz
- Max. menovitá hodnota MCB: 16 A (obmedzená v súlade s národnými inštalčnými predpismi)
- Prevádzková teplota: -5 – +40 °C
- Odolnosť voči nárazu: Kombinácia mechanizmu, stredového krytu a rámčeka má odolnosť voči nárazu IK06
- Rozmery (VxŠxH): 71 x 73 x 50 mm
- Certifikácia: CE



Rozmery

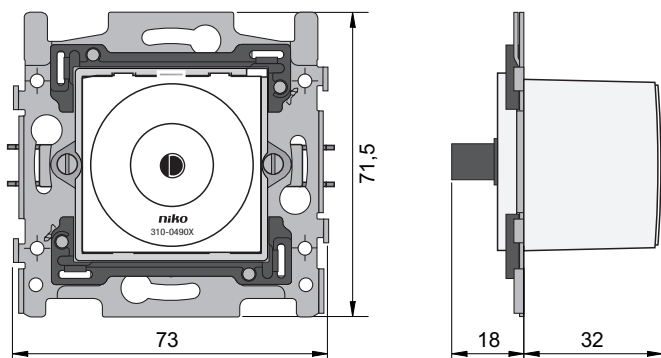


Schéma zapojenia

