

# Smart spínateľná zásuvka pre Niko Home Control s ochranným kolíkom a detskou poistkou, Zigbee®

170-33505

4 roky záruka

Smart spínaná zásuvka bezdrôtovo komunikuje s bezdrôtovým smart hubom Niko Home Control (552-00001). Toto zariadenie môže byť takisto použité v elektroinštalácii pre zbernicovú kabeláž s wireless bridgeom pre Niko Home Control (550-00640).

V kombinácii so smart hubom alebo wireless bridgeom ho môžete pripojiť na bezdrôtový spínač bez použitia dodatočnej kabeláže. Okrem toho môžete prepojiť zapojené zariadenie s praktickými rutinami ako všetko VYP/všetko ZAP alebo funkciami kalendára a môžete ho takisto ovládať na diaľku pomocou aplikácie Niko Home. Okrem toho môžete pomocou vstavaného merania spotreby ušetriť na energiách, pretože umožní sledovať energetické údaje pre zapojené zariadenie prostredníctvom aplikácie Niko Home. Ak použijete smart spínanú zásuvku v rámci „špičkového režimu“ alebo „solárneho režimu“, môžete optimalizovať svoju spotrebu aj výrobu elektriny.

Upozorňujeme, že sa môže používať aj samostatne ako bežná zásuvka. Je vybavená štandardne vstavanou ochranou proti prehriatiu a nadprúdu, ktorá zaisťuje maximálnu bezpečnosť.

Tento výrobok je chránený minimálne jedným patentom (žiadostou o udelenie patentu). Viac informácií o patentoch nájdete na stránke [www.niko.eu/innovation](http://www.niko.eu/innovation).



Pevne uchytené vodiče:

- vodiče sú pevne uchytené vďaka vysokokvalitnej automatickej svorke s dlhou životnosťou a testovanej v súlade s normou
- keďže mechanizmus na uvoľnenie vodičov sa nachádza v prednej časti, vodiče nemôžu tlačiť na tento mechanizmus, keď ho umiestnite do zapustenej montážnej krabice.

Rýchlejšia a jednoduchšia inštalácia:

- všetky pripojovacie svorky sa nachádzajú v hornej časti prístrojového spodku:
  - aby bolo možné všetky vodiče odrezať a odizolovať na rovnakú dĺžku
  - aby bol zabezpečený dostatočný voľný priestor pod mechanizmom na jednoduché uloženie káblov a umiestnenie mechanizmu do zapustenej montážnej krabice bez toho, aby ho vodiče zatlačili nahor.

Kvalita od spoločnosti Niko:

- dlhá životnosť, pretože automatická svorka si udržuje normované hodnoty aj pri poklese teploty a výkonu
- kovový prístrojový spodok je pevne zaistený na svojom mieste, dokonca aj na nerovných stenách, neláme sa a nepodlieha praskaniu pod napätím (vzniku malých trhlin)
- pevné kovové rozperky s veľkou hĺbkou záberu (31 mm) zostávajú pri montáži zafixované a dajú sa pevne priskrutkovať, aby zásuvky mohli zostať dlhšie uchytené v stene a aby sa zabránilo deformácii mechanizmov

## Technické údaje

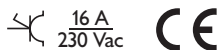
Smart spínateľná zásuvka pre Niko Home Control s ochranným kolíkom a detskou poistkou, Zigbee®.

- Je kompatibilný s wireless bridge
- Vstupné napätie: 230 Vac  $\pm$  10 %, 50 Hz
- Prierez vodiča: 2 x 2,5 mm<sup>2</sup>
- Spotreba v pohotovostnom režime: 0,15 W
- Max. záťaž: 16 A / 3680 W

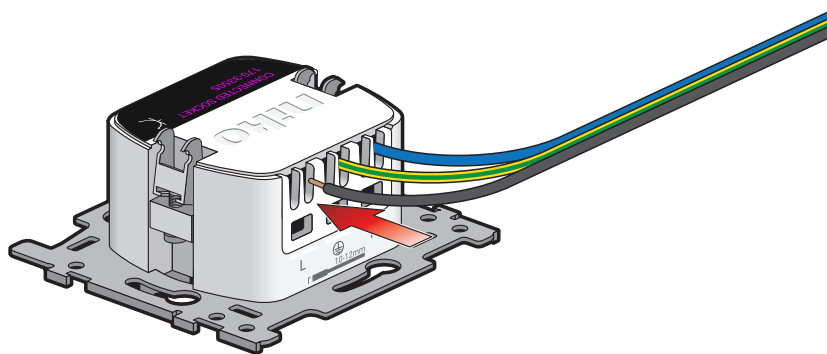
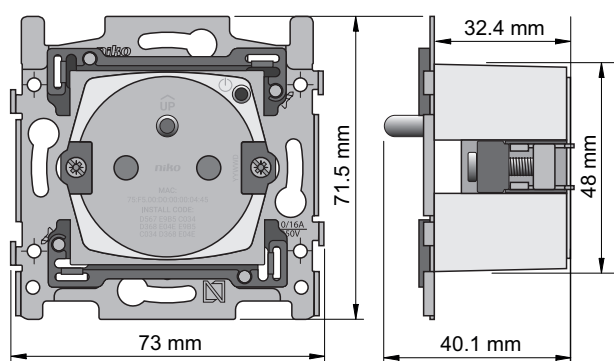
**niko**

- Vnútorná nadprúdová ochrana: vypína pri hodnote > 16 A
  - Vnútorná ochrana proti prehrievaniu
  - Nie je vhodné pre veľké záťaže, ktoré majú dlhú a cyklickú prevádzku nad 2300 W, ako napr. nabíjacie stanice pre elektromobily (v režime 1 alebo 2), elektrické vykurovacie zariadenia alebo veľmi veľké indukčné záťaže (napr. motory). Pri ovládaní týchto záťaží sa môže aktivovať mechanizmus ochrany proti tepelnému preťaženiu.
  - Komunikačný protokol: Zigbee® 3.0; 2,4 Ghz
  - Tlačidlo na zariadení, ktorým sa lokálne vypína a zapína fáza (L)
  - LED kontrolky indikujúce stav a poruchy
  - Presnosť meraní (platné pre normálne napätie - 230 Vac). Toto zariadenie by sa nemalo používať na fakturáciu. Údaje zaznamenané týmto zariadením by mali slúžiť len na informačné účely:
    - $\pm 0,5$  W (v rozsahu 1 - 5 W)
    - $\pm 5$  % (v rozsahu 5 - 3680 W)
  - Kompatibilita systému: Zigbee® 3.0, Niko Home Control II
  - Upravenie nastavení: aplikácia Niko Home alebo programovací softvér Niko Home Control
  - Max. počet na jednu elektroinštaláciu Niko Home Control: 25.
  - Istič (musí sa inštalovať v súlade s platnými predpismi a smernicami):
    - 2,5 mm<sup>2</sup> kabeláž: max. istič kapacita C20
    - 1,5 mm<sup>2</sup> kabeláž: max. Istič kapacita C16
- 
- Farba LED: viacfarebné
  - Max. menovitá hodnota MCB: 16 A (1,5 mm<sup>2</sup>) / 20 A (2,5 mm<sup>2</sup>) (obmedzená v súlade s národnými inštalačnými predpismi)
  - Komunikačný protokol: Zigbee® 3.0
  - Maximálny výkon rádiovéj frekvencie: 10 dBm
  - Prevádzková frekvencia: 2.4 GHz
  - Kompatibilita systému: talks with Homey (Zigbee®)
  - Stupeň ochrany: Kombinácia spínača, stredového krytu a rámčeka má stupeň ochrany IP20D
  - Odolnosť voči nárazu: Kombinácia mechanizmu, stredového krytu a rámčeka má odolnosť voči nárazu IK02
  - Materiál prístrojového spodku
    - tvrdená syntetická živica (UF) s vysokou tepelnou odolnosťou
    - biela RAL9010 (cca)
  - Materiál uzemnenia: pevný mosadzný poniklovaný ochranný kolk
  - Montážny rám
    - 1 mm hrubý kov
    - zo všetkých strán pozinkovaný po orezaní, dokonca aj na rezných hranách
    - so 4 drážkami, 7 mm otvor pro skrutku
    - so 4 otvormi (označené symbolom skrutky) s priemerom 3 mm pre montáž na panel
  - Hĺbka inštalácie: 32.4 mm
  - Požadovaný typ zapustenej montážnej krabice
    - hĺbka: min. 45 mm (vrátane priestoru na kábel)
    - upevnenie rozperkou/skrutkou: 60 mm
    - vnútorný priemer krabice: 60 mm
    - horizontálna vzdialenosť stredy viacerých krabíc: 71 mm
    - vertikálna vzdialenosť stredy viacerých krabíc: 71 mm
  - Spôsob pripevnenia
    - jednoduchá montáž do zápusťnej montážnej krabice s upevňovacími plochami
    - rozperky, ktoré je možné otvoriť otočením skrutiek na plochý skrutkovač (P2Z lebo plochý 1 x 5,5 mm), pre montáž do zápusťnej montážnej krabice s upevňovacími plochami
    - hĺbka uchytenia 23,5 mm
    - rozperky sa po uvoľnení vrátia úplne späť
  - Stredová vzdialenosť
    - Jednoduchá a rýchla montáž jedného alebo viacerých mechanizmov pomocou označenia (čiara kriedou, laser atď.) stredy zapusteného rámu
    - tieto prístrojové spodky sa dajú vertikálne spojiť tak, že sa vsunú jeden do druhého so stredovou vzdialenosťou 60 mm. Automaticky do seba zapadnú
    - zvislá stredová vzdialenosť 71 mm s použitím vopred vytvorených pier na spodnej strane, sklopením pier smerom dole po dĺžke 1 mm sa pod-

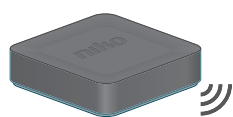
- pery navzájom podopierajú a je zaručená vzdialenosť medzi stredmi
- na horizontálne spojenie prístrojových spodkov sú na spodnej strane dva predformované výstupky. Zložením týchto výstupiek smerom nadol sa spojenie zaistí
- extra robustnosť vďaka prehnutým okrajom na vonkajšej strane základne a pokračovaniu do vnútra základne
- Okrajová hrana: ak zapustená inštalačná krabica prečnieva z omietky, na odstránenie 1 až 1,2 mm vôle je možné použiť 4 obdĺžnikové otvory (7 x 2,5 mm), ktoré sa nachádzajú na montážnom ráme. Aj v prípade takejto vôle môže rámček stále dokonale lícovať so stenou.
- Pripojenie vodičov
  - vybaveno zásuvnými bezskrútkovými svorkami pre upínanie vodičov
- Prierez vodičov
  - Všetky pripojovacie svorky v hornej časti zásuvky
  - až 2 x 2,5 mm<sup>2</sup> na pripojovacu svorku
- Dĺžka odblankovania
  - 8,5 – 9,5 mm dĺžka odblankovania
- Svetelná jednotka
  - 1
- Prevádzková teplota: 0 – 40 °C
- Rozmery (VxŠxH): 71 x 73 x 37,6 mm
- Závažia: 98 g
- Certifikáty: CE, Zigbee Certified Product
- Certifikácia: CE



## Rozmery



## Schéma zapojenia



552-00001  
wireless  
smart hub

