

# Detektor pohybu, 230 V, 8 m, 180°, nástenný detektor, na montáž do zapustenej montážnej krabice, farba black coated

161-78010

4 roky záruka

Tento integrovaný detektor pohybu so zapínacím kontaktom 10 A, 230 V poskytuje detekčný uhol, v rámci ktorého je detegovaný akýkoľvek pohyb, 180° horizontálne a 60° vertikálne. Ak je detegovaný pohyb, aktivujú sa vopred vybrané svetlá.

Farba povrchovej úpravy: black coated.

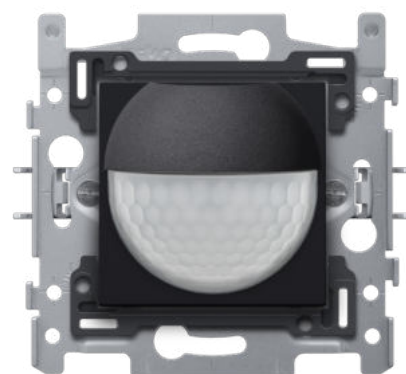
Kompatibilné podružné detektory: XXX-78010

Tento výrobok je chránený minimálne jedným patentom (žiadostou o udelenie patentu). Viac informácií o patentoch nájdete na stránke [www.niko.eu/innovation](http://www.niko.eu/innovation).

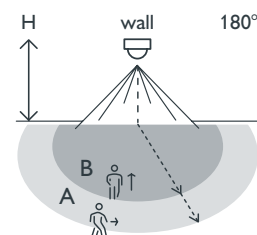
- Udržateľný
- Kompaktný
- Jednoduchá inštalácia
- Diskrétny
- Detektor pohybu je možné použiť ako hlavný alebo podružný detektor.

Detektor pohybu Detektor pohybu na použitie v domácnostiach pre malé miestnosti, toalety, skladové priestory, pivnice a pod.

- Osvetlenie zostáva zapnuté, pokiaľ je zaznamenaný pohyb.
- Vstavaný časový spínač vám umožní nastaviť požadované oneskorenie vypnutia. Osvetlenie zostane zapnuté počas času odpojenia potom, ako bol zaznamenaný posledný pohyb.
- Osvetlenie môže zostať zapnuté štyri hodiny, ak stlačíte tlačidlo, ktoré sa nachádza nad senzorom. K tomuto detektoru pohybu môžete takisto pripojiť tlačidlo alebo externý spínač, ak potrebujete možnosť ovládať svetelný okruh manuálne.
- Môže byť integrovaný do všetkých Niko stredových krytov.



## Oblasť snímania



H	A Across	B Towards
0.8 m	7 m	2.4 m
1 m	8 m	3 m
1.2 m	9 m	4 m



230 V



master/  
secondary



8 m z výšky  
1 m



0.8 - 1.2 m



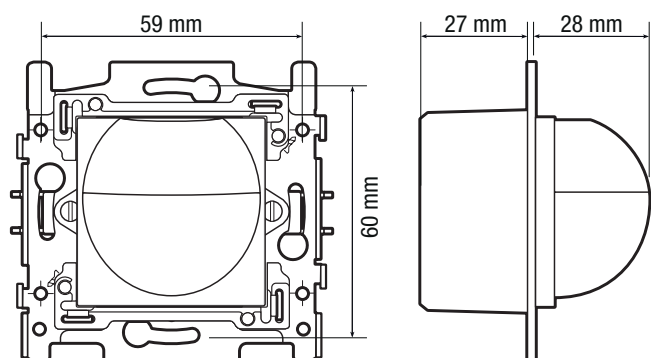
krabica na  
zapustenú  
montáž

**niko**

## Technické údaje

Katalógové číslo	161-78010
Vstupné napätie	230 Vac $\pm$ 10 %, 50 Hz
Výstup detektora	230 V (ON/OFF)
Max. menovitá hodnota MCB	10 A (obmedzená v súlade s národnými inštalačnými predpismi)
Maximálna záťaž žiaroviek a halogénových žiaroviek ( $\cos\phi = 1$ )	2300 W
Maximálna záťaž žiaroviek ( $\cos\phi \geq 0,5$ )	1380 VA
Maximálna záťaž LED žiaroviek 230 V	230 W
Intenzita svetla	10 lux – 1000 lux
Prevádzková teplota	-5 – +45 °C
Oneskorenie vypnutia	1 min – 30 min
Oblasť snímania (PIR)	8 m z výšky 1 m
Prevádzková teplota	-5 – +45 °C
Montáž	krabica na zapustenú montáž
Montážna výška	0.8 – 1.2 m
Minimálna hĺbka zabudovania	40 mm
Farba	black coated (približne NCS S 9000 N, RAL 9004)
Rozmery (VxŠxH)	71 x 73 mm
Prierez vodičov	1 x 2.5 mm <sup>2</sup>
Stupeň ochrany	IP20
Stupeň ochrany	IP40 pro kombináciu spínača a rámčeka
Certifikácia	CE

## Rozmery



## Schéma zapojenia

