

Čítačka transpondérov pre transpondérové kľúče

10-905

4 roky
záruka

Čítačka transpondérov sa používa na otváranie dverí (či už ako samostatné zariadenie alebo ako súčasť inštalácie so systémom riadenia vstupu). Môžete naprogramovať max 250 transpondérových kľúčov. Po načítaní kľúča dostanete spätnú odozvu vo forme akustických a vizuálnych signálov. Programovanie systému je chránené heslom. Transpondér je takisto chránený proti zničeniu zariadenia. Modul je vyrobený z eloxovaného hliníka.

Modul čítačky transpondérov obsahuje aj IR diaľkové ovládanie.

Technické údaje

Čítačka transpondérov pre transpondérové kľúče
rozmery: 153 x 104 x 16 mm (VxŠxH)

- farba povrchovej úpravy: eloxovaný hliník
 - montáž: povrchová montáž
 - okolitá teplota: -25°C až +55°C
 - stupeň krytia: IP44
 - ochrana proti manipulácii: áno
 - napájacie napätie: +24V \pm 8% (18-28V v pohotovostnom režime)
 - vstupný prúd v pohotovostnom režime: 0 mA, I(P) = 17 mA
 - max. vstupný prúd: I(Pmax) = 40 mA
 - vodičová technika: 2- alebo 3-vodičová
 - označenie CE
-
- možnosť naprogramovať max. 250 transpondérových kľúčov
 - Technológia MIFARE Classic® 1K / 4K
 - funkcia otvárania dverí s bezpotenciálovým reléovým kontaktom
 - vizuálna a zvuková spätná väzba po zadaní kódu
 - LED kontrolky pre indikovanie stavu
 - ochrana heslom proti neoprávnenej konfigurácii
 - kontakt proti manipulácii a poškodeniu
 - možnosť programovania pomocou konfiguračného softvéru od spoločnosti Niko určeného pre systémy riadenia vstupu
 - Certifikácia: CE



CE

niko

Rozmery

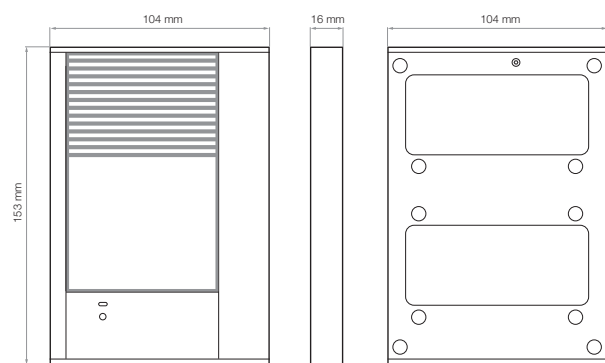


Schéma zapojenia

