

Modul čítačky transpondérov pre vonkajšiu modulárnu jednotku

10-364

4 roky záruka

Modul čítačky transpondérov slúži na otváranie dverí. Môžete naprogramovať max 250 transpondérových kľúčov. Po načítaní kľúča alebo karty dostanete spätnú odozvu vo forme akustických a vizuálnych signálov. Programovanie systému je chránené heslom. Modul je vyrobený z čierneho plastu.

Modul čítačky transpondérov obsahuje aj IR diaľkové ovládanie.

Technické údaje

Modul čítačky transpondérov pre vonkajšiu modulárnu jednotku
rozмеры: 105 x 105 x 26 mm (VxŠxH)

- farba povrchovej úpravy: čierny plast
- okolitá teplota: -10°C až +50°C
- stupeň krytia: IP44
- ochrana proti manipulácii: áno
- vstupný prúd v pohotovostnom režime: $I(a) = 0,1 \text{ mA}$, $I(P) = 11 \text{ mA}$
- max. vstupný prúd: $I(P_{max}) = 25 \text{ mA}$
- napájacie napätie: $+24V \pm 8\%$ (18-28V v pohotovostnom režime)
- vodičová technika: 2- alebo 3-vodičová
- označenie CE
- možnosť naprogramovať max. 250 transpondérových kľúčov
- Technológia MIFARE Classic® 1K / 4K
- funkcia otvárania dverí s bezpotenciálovým reléovým kontaktom
- vizuálna a zvuková spätná väzba po zadaní kódu
- LED kontrolky pre indikovanie stavu
- ochrana heslom proti neoprávnenej konfigurácii
- možnosť programovania pomocou konfiguračného softvéru od spoločnosti Niko určeného pre systémy riadenia vstupu
- Certifikácia: CE



Rozměry

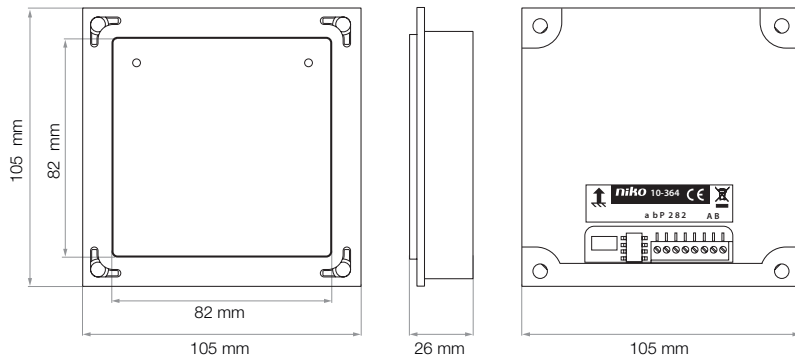


Schéma zapojení

