

Dotyková obrazovka Niko Home Control

550-20102

4 roky
záruka

Táto dotyková obrazovka vám umožňuje pohodlne ovládať celú inštaláciu Niko Home Control z jedného centrálného bodu: spínanie a stmievanie osvetlenia, riadenie teploty, ovládanie roliet a žalúzií do polohy podľa vášho výberu, sledovanie spotreby energie a stavu inštalácie .. Vďaka zabudovanému svetelnému senzoru sa jas obrazovky prispôsobí okolitému svetlu.

Vďaka pripojeniu vonkajšej video jednotky Niko Home Control je integrovaný aj vstupový systém. Týmto spôsobom môžete podľa potreby prijímať prichádzajúce hovory a kontrolovať zmeškané hovory. Spätná väzba LED zobrazuje všetky zmeškané hovory, aj keď je zariadenie v stand-by režime.

Táto nová dotyková obrazovka (550-20102) úplne nahrádza dotykovú obrazovku 2 (550-20101). V existujúcej inštalácii Niko Home Control môže túto dotykovú obrazovku nahradiť aj doplniť. Káblové pripojenie k domácej sieti navyše zaisťuje trvalé pripojenie.

Na pripovenie dotykovej obrazovky je potrebná iba jedna zapustená montážna krabica. Dotykovú obrazovku pripojíte jedným krúteným párovým káblom (UTP, FTP alebo STP) k napájaciu zdroju Power over Ethernet (PoE), ktorý je k dispozícii samostatne. Alternatívne môžete do rozvádzača umiestniť aj samostatné napájanie 24 VDC. Ku každej inštalácii môžete pripojiť max. desať IP zariadení (dotykové obrazovky, smartfóny alebo PC aplikácií).

Tento výrobok je chránený minimálne jedným patentom (žiadostou o udelenie patentu). Viac informácií o patentoch nájdete na stránke www.niko.eu/innovation.

Technické údaje

Dotyková obrazovka Niko Home Control.

- Popis: Dotykový displej Niko Home Control ponúka používateľovi užívateľsky prívetivé rozhranie pre ovládanie všetkých funkcií v systéme Niko Home Control. Symbol, ktorý je zobrazený vedľa každej akcie, reprezentuje aktuálny stav danej akcie. Okrem toho, poskytuje dotykový displej podrobný prehľad o spotrebe elektriny, plynu a vody v dome, za predpokladu, že boli tieto funkcie vo vašej inštalácii aktivované. Tento dotykový displej sa dá v kombinácii s vonkajším videorekordérom Niko Home Control (550-2100X) použiť ako súčasť vstupového systému. Vďaka pevnému pripojeniu vodičmi na domácu sieť váš táto dotyková obrazovka nikdy nesklame. Preto odporúčame, aby inštalácia okrem mobilných zariadení obsahovala aspoň jeden dotykový displej. Symboly na dotykovom displeji používa používateľ na ovládanie funkcií, ktoré ste priradili pri programovaní inštalácie. Používateľ môže pomocou dotykovej obrazovky získať viac informácií o spotrebe elektrickej energie, plynu, vody v domácnosti. Dotykový displej môže byť napájaný cez Power over Ethernet (PoE) pomocou krútenej dvojlinky, na ktorú použijete Niko PoE napájanie (550-00502). Prípadne môžete použiť samostatný napájací kábel, ktorý pripojíte k samostatnému napájaciu 24 Vdc modulu v rozvádzači. V takom prípade budete okrem krútenej dvojlinky potrebovať aj 24 V napájací kábel, ako je napríklad SVV, JYSTY, TPVF alebo UTP kábel. Samotný dotykový displej nie je vhodný na zapustenú montáž. Namontujte



dotykový displej na stenu pomocou štandardnej zapustenej montážnej krabice s hĺbkou minimálne 40 mm.

Technické údaje:

- HD farebný displej
- dotykový displej
- rýchlosť ethernetového pripojenia: 10 - 100 Mbit/s
- Veľkosť obrazovky: 7"
- Rozlíšenie obrazovky: 1024 x 600
- Vstupné napätie: 24 V DC ($\pm 10\%$) (SVV, JYSTY, TPVF, UTP, etc.) alebo Power over Ethernet (PoE) (UTP, STP, FTP) (48 V DC)
- Teplota počas skladovania a prepravy: $-10\text{ }^{\circ}\text{C}$ až $+65\text{ }^{\circ}\text{C}$
- Stupeň ochrany: IP20
- Rozmery (V x Š x H): 124 x 192 x 19.7 mm
- Certifikácia: CE



Rozmery

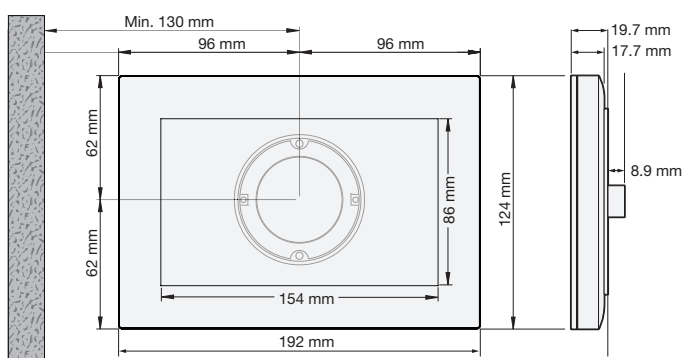


Schéma zapojenia

