

Detektor prítomnosti, 230 V, 20 m, na povrchovú montáž, farba biela

350-20054

4 roky záruka

1-kanálový detektor prítomnosti je vhodný na montáž do stropu a používa sa na spínanie interiérového osvetlenia. Detektor má kruhovú snímaciu oblasť s priemerom 20 m, ktorú je možné prispôbiť pomocou uzatváracej clony. Zariadenie má zabudovaný svetelný snímač a automaticky zapína alebo vypína osvetlenie. Je možné aj manuálne ovládanie pomocou tlačidla N.O. Po predvolenom čase oneskorenia sa svetlo vypne automaticky. Detektor má stupeň ochrany IP20 a vyhovuje európskej smernici EN60669-2-1 pre EMC a bezpečnosť. Farba povrchovej úpravy: biela.

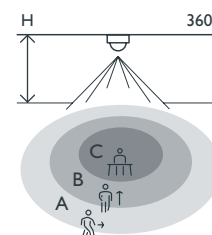
- Udržateľný
- Funkčný
- Jednoduchá inštalácia
- Úspora energie
- Veľká detekčná oblasť (do 20 m)

Detektor prítomnosti na použitie v kanceláriách, skladových priestoroch, jedálňach a pod.

- Detektor prítomnosti je vhodný len na ovládanie interiérového osvetlenia.
- V závislosti od vybraného spôsobu používania sa osvetlenie zapne a vypne manuálne pomocou tlačidla alebo automaticky, keď je zaznamenaný pohyb. Zapnutie a vypnutie osvetlenia môže alebo nemusí závisieť od nameranej úrovne denného svetla.
- Svetlo sa automaticky vypne pri dostatku denného svetla, alebo keď sa v miestnosti už nikto nenachádza (detektor prítomnosti).
- Vstavaný časový spínač vám umožní nastaviť požadované oneskorenie vypnutia. Osvetlenie zostane zapnuté počas času odpojenia potom, ako bol zaznamenaný posledný pohyb.
- Osvetlenie je možné kedykoľvek zapnúť manuálne.
- Šošovku snímača je možné prekryť priloženou clonou, aby ste mohli rozdeliť oblasť snímania. Clonu je možné prispôbiť podľa požadovaného dosahu.



Oblasť snímania



H	A Across	B Towards	C Presence
2.5 m	∅ 20 m	∅ 12 m	∅ 5 m
3 m	∅ 20-22 m	∅ 12-13 m	∅ 5-6 m



230 V



stand-alone



360°



∅ 20 m z
výšky 3 m



2.5 – 3.4 m



povrchová
montáž

niko

Technické údaje

Katalógové číslo	350-20054
Vstupné napätie	230 Vac \pm 10 %, 50 Hz
Výstup detektora	230 V (ON/OFF)
Max. menovitá hodnota MCB	10 A (obmedzená v súlade s národnými inštalačnými predpismi)
Reléový kontakt	N.O. (max. 10 A)
Maximálna záťaž žiaroviek a halogénových žiaroviek ($\cos\phi = 1$)	2300 W
Maximálna záťaž úsporných žiaroviek (CFLi)	350 W
Maximálna záťaž LED žiaroviek 230 V	350 W
Maximálna kapacitná záťaž	140 μ F
Maximálny spínací prúd	165 A/20 ms – 800 A/200 μ s
Intenzita svetla	10 lux – 1000 lux
Počet kanálov	1 kanál
Oneskorenie vypnutia	1 min – 30 min
Detekčný uhol	360°
Oblasť snímania (PIR)	\varnothing 20 m z výšky 3 m
Prevádzková teplota	-5 – +50 °C
Montáž	povrchová montáž
Montážna výška	2,5 – 3,4 m
Rozmery (VxŠxH)	127 x 127 x 59 mm
Stupeň ochrany	IP20
Certifikácia	CE

Rozmery

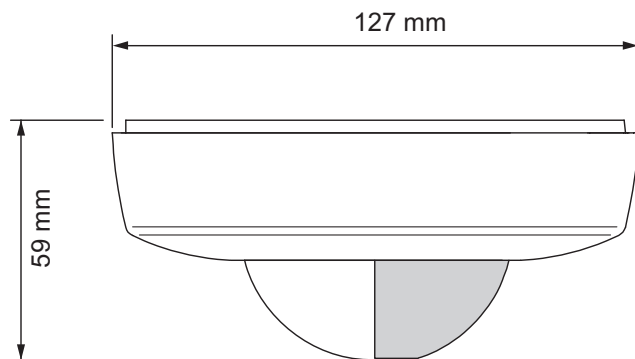


Schéma zapojenia

