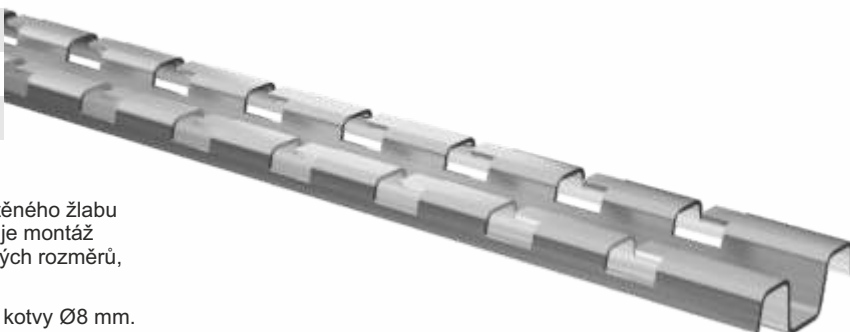


číslo položky	L (mm)	tloušťka plechu (mm)	hmotnost (kg/ks)
DZSSP 1000_VS	1000	2,0	1,51
DZSSP 2000_VS	2000	2,0	3,03
DZSSP 3000_VS	2990	2,0	4,54


popis výrobku:

Nosný profil je určený k připevnění drátěného žlabu ke stěně nebo ke stropu. Profil umožňuje montáž více drátěných žlabů, i kombinace různých rozměrů, na jeden profil.

Profil se k podkladu připevňuje pomocí kotvy $\varnothing 8$ mm.

Drátěný žlab se na podpěru ukládá do připravených výřezů.

povrchová úprava:

VS - pozinkovaná ocel dle EN 10346, EN 10143, vrstva zinku 15-27 μm

splňuje požadavky:

EN 61537:02

klasifikace

ČSN 73 0895 P 90-R
DIN 4102-12 E 90
STN 92 0205 PS 90

Klasifikace je závislá na konkrétním provedení kabelové trasy detailně uvedené v katalogu Systémy se zachováním funkčnosti při požáru.

Výrobky jsou schválené pro nenormové konstrukce.

skladování:

ČSN EN 60721-3-1

