

Vestavný hliníkový profil VP, 23x8 mm černý včetně černého difuzoru, 2 m

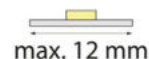
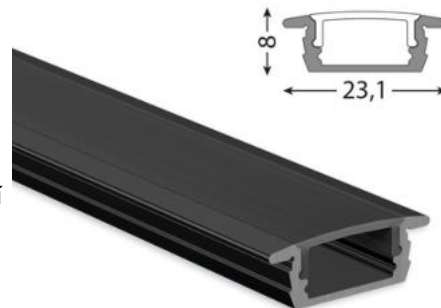
Kód produktu: **ML-761.375.43.2**Typ produktu: **VP - black profile+ PC black, 2m**

McLED Asist

+420 220 184 886, +420 220 184 827, +420 220 184 894, +420 220 184 881

support@mcled.cz

Popis: Vestavný hliníkový profil černý pro LED pásy, rozměry průřezu cca 23x8 mm. Součástí je černý difuzor, který lze do profilu nacvaknout. Tento profil je určen pro krytí a chlazení LED pásek do šíře 12 mm. Upevnění k podkladu lze provést pomocí vrtů, lepidel. K profilu lze zakoupit koncovky.



Parametry:

Typ příslušenství: Profil

Typ profilu: Vestavný

Druh difuzoru: Černý

Provedení difuzoru: PC - černý difuzor (black)

Pro pásek šíře do [mm]: 12

Pro výkon pásku do [W/m]: 12

Prodej na míru: Ne

Materiál: Hliník + PC

Hmotnost [kg]: 0,16

Šířka [mm]: 23

Výška [mm]: 8

Barva: Černá

Povrchová ochrana: Eloxování

Min. délka profilu [mm]: 25

Délka segmentů [mm]: 1

Záruka McLED [M]: 24

EAN: 8595607157025

