

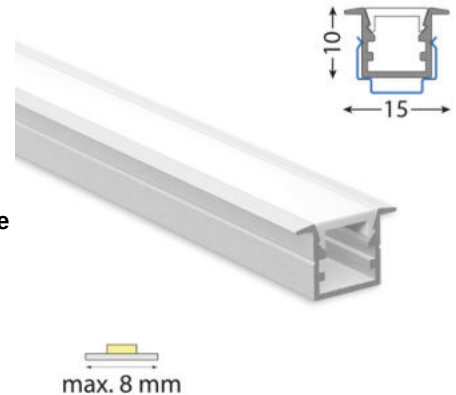
Vestavný hliníkový profil VG, vč. mléčného difuzoru, 1m

Kód produktu: **ML-761.343.74.1**Typ produktu: **VG profile + diff 1 m****McLED Asist**

+420 220 184 886, +420 220 184 827, +420 220 184 894, +420 220 184 881

support@mcled.cz

Popis: Vestavný hliníkový profil pro LED pásky, rozměry průřezu cca 15x10mm. Součástí je mléčný difuzor, který lze do profilu nacvaknout. Tento profil je určen pro krytí a chlazení LED pásků do šíře až 8mm a výkonu max. 14,4W/m. Pásky šíře 8 mm lze do profilu pouze nasunout!!! Profil lze upevnit pomocí vrutů nebo lepidla. K profilu lze zakoupit koncovky.



Hliníkové profily McLED® představují v současné době již neodmyslitelný doplněk oblíbených LED pásků. Hliníkový profil totiž ve spojení s LED páskem plní hned několik významných funkcí.

Jednou z jeho vlastností je schopnost odvodu tepla vznikajícího během svícení v LED pásku. Tím se významným způsobem **prodlužuje životnost LED pásku** a zároveň se tím i udržuje vysoká kvalita vyzařovaného světla. Druhotnou (avšak neméně důležitou) funkcí hliníkového profilu je i **ochrana LED pásku** před prachem a dalšími vnějšími vlivy – LED pásek je vlepen v hliníkovém profilu a přikryt difuzorem. Difuzor pak navíc pomáhá přizpůsobovat vyzařované světlo našim požadavkům. Hliníkové profily se však staly díky mnoha variantám rovněž **designovým interiérovým doplňkem**.

Tento hliníkový profil je určen k **zapuštění do vybraného materiálu**, zpravidla sádkokartonu. Speciální konstrukce tohoto profilu umožňuje snadné a zároveň pevné uchycení do podhledu pomocí speciálních kovových pérek, které nabízíme jako příslušenství.

Široké možnosti použití

Vestavný hliníkový profil lze použít na mnoha místech v domácnostech i komerčních prostorách, kde se využívají oblíbené podhledy. Díky vysokým výkonům dnešních LED pásků lze pomocí těchto profilů vytvořit i elegantní hlavní osvětlení, které prakticky nevyčnívá nad okolní plochou a vytvoří tak velmi moderní designové zapuštěné LED svítidlo. Pokud do těchto hliníkových profilů použijete RGB LED pásky, můžete vytvořit velmi zajímavé světelné instalace, kterými podtrhnete originalitu Vašeho interiéru.

Kvalitní hliníkový profil s originálním difuzorem

Rozměry průřezu tohoto hliníkového profilu jsou cca **15 x 10 mm**. Do tohoto hliníkového profilu lze umístit LED pásek o maximální šířce 8 mm. Povrch tohoto hliníkového profilu je **anodizován** (eloxován), díky čemuž je odolnější jak proti povětrnostním vlivům, tak i proti mechanickému poškození.

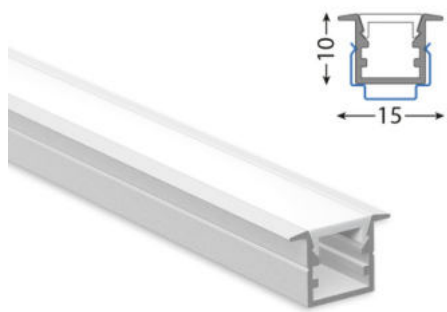
Mléčný difuzor nejlépe rozptýlí světlo LED pásku

Kvalitní plastový difuzor dodávaný jako součást tohoto profilu je zabarven **do mléčného odstínu**, je UV stabilní a ani s časem nemění své vlastnosti: nepraská a lze jej opakovaně nacvaknout. Tento mléčný difuzor **pomáhá rozptýlit světlo** z jednotlivých LED tak, aby bránil nežádoucímu oslnění a vyzařované světlo tak působilo jako kompaktnější linie. Při průchodu a rozptýlení světelného paprsku difuzorem se vždy určitá část světla ztratí (zpravidla 30 – 40 %). Proto je výhodné použít tento mléčný difuzor také tam, kde má být světlo pouze dekorativní a vyšší svit zde není žádoucí.

Díky tomu, že tento originální difuzor McLED® do hliníkového profilu přesně pasuje, pomáhá tak chránit LED pásek před vnějšími vlivy, jako je například prach nebo další nečistoty. Tím se zároveň usnadňuje budoucí údržba. V případě odlepení LED pásku od podkladu také difuzor udrží LED pásek v profilu, tím zamezí jeho případnému poškození. Doporučujeme tedy vždy používat LED pásky v hliníkovém profilu i s difuzorem.

Parametry:

Typ příslušenství: **Profil**Typ profilu: **Vestavný**Druh difuzoru: **Mléčný (opal)**Provedení difuzoru: **PC - mléčný difuzor (opal)**Pro pásek šíře do [mm]: **8**Prodej na míru: **Ano**Materiál: **Hliník + PC**Hmotnost [kg]: **0,11**Šířka [mm]: **15**Výška [mm]: **10**Barva: **Hliník**Povrchová ochrana: **Eloxování**Min. délka profilu [mm]: **25**Délka segmentů [mm]: **1**Záruka McLED [M]: **24**EAN: **8595607150804**



max. 8 mm

