

38120 DAXA-M-IR 9W CCTDIM W

LED svítidlo pod nábytek

5905339381200



Lineární podlinkové svítidlo Kanlux DAXA je perfektním řešením osvětlení kuchyně, kanceláře, šatny nebo míst, kde potřebujeme efektivní osvětlení: pracovní desky, vnitřní části skříně nebo výklenky. Stínidlo lampy je vyrobeno z odolného plastu, který zaručuje rovnoměrný rozptyl světla. Kanlux DAXA zahrnuje dva typy svítidel: DAXA-M - s vestavěným **bezdotykovým spínačem**, který zapne svítidlo po detekci pohybu. DAXA-S - svítidlo **bez čidla**, které pro správnou funkci vyžaduje připojené svítidlo DAXA-M, které v tomto případě funguje jako řídicí jednotka. Svítidla jsou vzájemně propojena pomocí vestavěných konektorů nebo přídatných externích konektorů (délka 20 cm), což umožňuje vytvořit estetickou a funkční světelnou linku. Korpus svítidla je bílý, díky čemuž se perfektně hodí do různých stylů interiéru. Další výhodou je možnost nastavení barvy světla - od teplé po studenou, což umožňuje přizpůsobit osvětlení individuálním preferencím a potřebám uživatele.

Svítidlo Kanlux DAXA napájené 24V neobsahuje napájecí zdroj, ale je možné dokoupit vhodný napájecí zdroj z nabídky Kanlux.

VŠEOBECNÉ ÚDAJE:

Barva: bílá

Místo montáže: k usazení na zeď, k usazení na strop

Místo použití: uvnitř

Minimální vzdálenost od osvětlovaného objektu: 0,1m

Možnost stmívání pouze prostřednictvím vnitřního elektronického systému: ano

Možnost spolupráce se stmívačem: ne

Spínač: ano

Délka [mm]: 574

Šířka [mm]: 60

Výška [mm]: 9.2

Integrovaný LED zdroj světla: ano

TECHNICKÉ ÚDAJE:

Jmenovité napětí [V]: 24 DC

Maximální výkon [W]: max 9

Třída ochrany před úrazem elektrickým proudem: III

Materiál difuzoru: plast

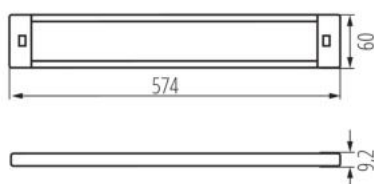
Typ diody: LED SMD

Světelný tok [lm]: max 1200

Barva světla: teplá bílá, bílá, studená bílá

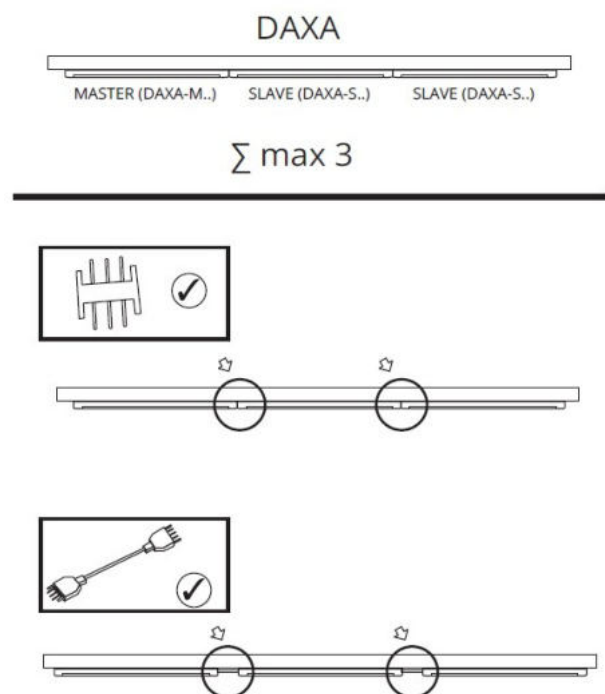
Náhradní teplota chromatičnosti [K]: 3000 / 4000 / 5500

Stálost barev v násobcích MacAdamovy elipsy: 6



38120 DAXA-M-IR 9W CCTDIM W

LED svítidlo pod nábytek



Index podání barev : 80

Životnost [h]: 35000

Počet cyklů zap/vyp: ≥ 50000

Světelná účinnost [lm/W]: max 133

Rozsah okolních teplot, kterým může být výrobek vystaven
[°C]: 5÷25

Stupeň krytí IP: 20

LOGISTICKÉ ÚDAJE:

Měrná jednotka: kus

Způsob balení: 10

Počet kusů v druhém balení : 1

Počet kusů v hromadném balení: 10

Čistá jednotková hmotnost [g] : 348

Gramáž [g] : 539

Hmotnost kusu brutto [g] : 478

Délka jednotkového balení [cm] : 69.5

Šířka jednotkového balení [cm] : 5

Výška jednotkového balení [cm] : 10

Hmotnost kartonu [kg] : 5.39

Šířka kartonu [cm] : 27.5

Výška kartonu [cm] : 22

Délka kartonu [cm] : 71.5

Objem kartonu [m³] : 0.043258

DALŠÍ INFORMACE:

- Napájecí zdroj není součástí sady.
- Je nutné doplnit vhodným LED napáječem z nabídky KANLUX

