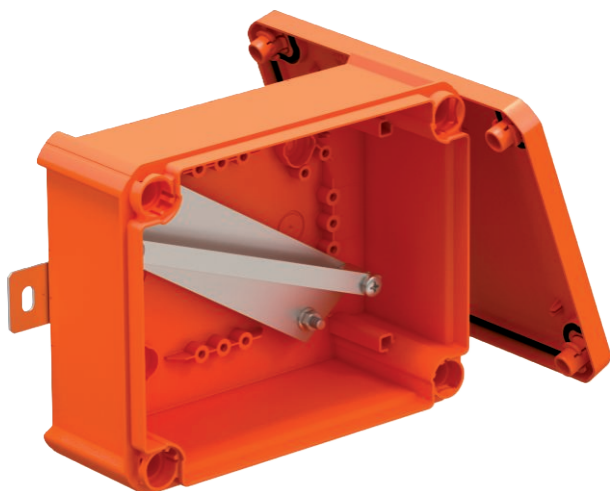


Výr. č. 7205782



Na požární bezpečnost instalací v moderních budovách se kladou stále vyšší požadavky. Aby bylo možno těmto požadavkům vyhovět, nabízí firma OBO pro napojování nebo vytváření odbočení u kabelů schválených pro zachování funkčnosti krabice FireBox z termoplastu. Řadou FireBox završuje OBO svou nabídku pro zachování funkčnosti, využívanou v důležitých bezpečnostních systémech.

Testované a schválené typy T100E a T160E plní své úkoly spolehlivě a bezpečně. Dodáváme odbočnou krabici, přípojnou jednotku, dva těsnicí kroužky a dvě šroubovací kotvy pro upevnění do zdiva nebo betonu.

Jedinečným prvkem krabice OBO FireBox je z výroby kompletně smontovaná přípojná jednotka odolná proti vysokým teplotám. Tímto způsobem poskytujete OBO řešení z jedné ruky.

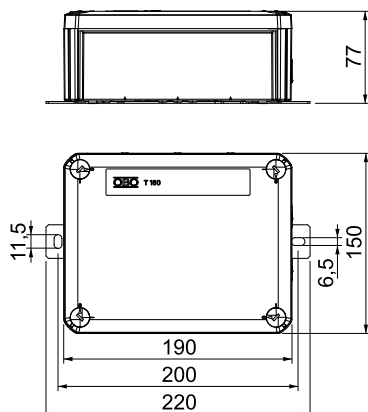
E30 E90 IP 66 E60

PP Polypropylén

Kmenová data

Č. výr.	7205782
Typ	T160E OVA
Rozměr	190x150x77
Barva	oranžová
Číslo RAL	2003
Materiál	Polypropylén
Zkratka materiálu	PP
Nejmenší prodejní množství	1,00 kus
Hmotnost	49,20 kg/100 ks

Technické údaje



Délka	190,00 mm
Šířka	150,00 mm
Výška	77,00 mm
Vnitřní rozměry	176x135x67 mm
Rozměr L	190,00 mm
Rozměr B	150,00 mm
Rozměr H	77,00 mm
Rozměr L1	200,00 mm
Rozměr L2	220,00 mm
Osazení	Nosná lišta
Vrchní díl	netransparentní
Upevnění vika	šroubovaný
Vstup ze zadu	<input type="checkbox"/>
Zachování funkčnosti (ETIM)	E 90

Technické údaje

Bez obsahu halogenů	<input checked="" type="checkbox"/>
Se stíněním	<input type="checkbox"/>
S víčkem	Ano
S víkem	<input checked="" type="checkbox"/>
Jmenovitý průřez	0,50 - 10,00 mm ²
Stupeň krytí	IP66
Plombovatelné	<input type="checkbox"/>