

Na požární bezpečnost instalací v moderních budovách se kladou stále vyšší požadavky. Aby bylo možno těmto požadavkům vyhovět, nabízí firma OBO pro napojování nebo vytváření odbočení u kabelů schválených pro zachování funkčnosti krabice FireBox z termoplastu. Řadou FireBox završuje OBO svou nabídku pro zachování funkčnosti, využívanou v důležitých bezpečnostních systémech.

Testované a schválené typy T100E a T160E plní své úkoly spolehlivě a bezpečně. Dodáváme odbočnou krabici, přípojnou jednotku, dva těsnicí kroužky a dvě šroubovací kotvy pro upevnění do zdiva nebo betonu.

Jedinečným prvkem krabice OBO FireBox je z výroby kompletně smontovaná přípojná jednotka odolná proti vysokým teplotám. Tímto způsobem poskytujete OBO řešení z jedné ruky.

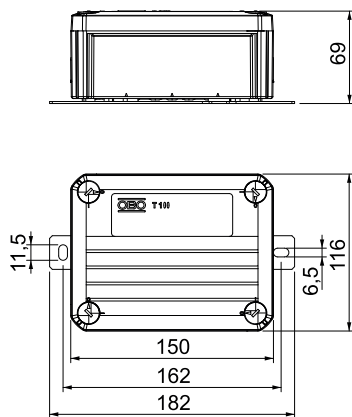
E30 E90 IP 66 E60

PP Polypropylén

### Kmenová data

Č. výr.	7205780
Typ	T100E OVA
Rozměr	150x116x67
Barva	oranžová
Číslo RAL	2003
Materiál	Polypropylén
Zkratka materiálu	PP
Nejmenší prodejní množství	1,00 kus
Hmotnost	33,89 kg/100 ks

### Technické údaje



Délka	150,00 mm
Šířka	116,00 mm
Výška	67,00 mm
Vnitřní rozměry	136x102x57 mm
Rozměr L	150,00 mm
Rozměr B	116,00 mm
Rozměr H	67,00 mm
Rozměr L1	162,00 mm
Rozměr L2	182,00 mm
Osazení	Nosná lišta
Vrchní díl	netransparentní
Upevnění víka	šroubovaný
Vstup zezadu	<input type="checkbox"/>
Zachování funkčnosti (ETIM)	E 90
Bez obsahu halogenů	<input checked="" type="checkbox"/>

## Technické údaje

Se stíněním	<input type="checkbox"/>
S víčkem	Ano
S víkem	<input checked="" type="checkbox"/>
Jmenovitý průřez	0,50 - 6,00 mm <sup>2</sup>
Stupeň krytí	IP66
Plombovatelné	<input type="checkbox"/>