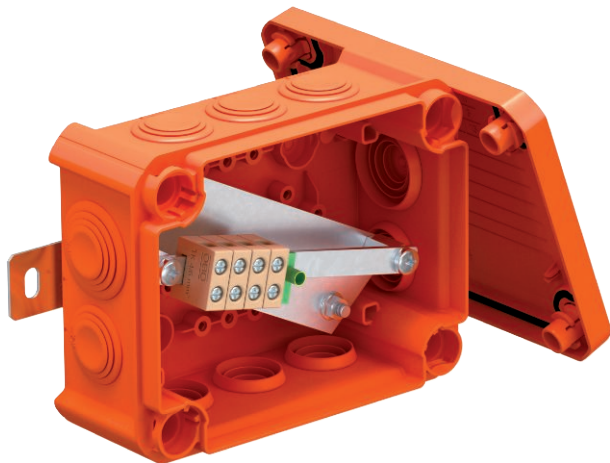


Výr. č. 7205764



Na požární bezpečnost instalací v moderních budovách se kladou stále vyšší požadavky. Aby bylo možno těmto požadavkům vyhovět, nabízí firma OBO pro napojování nebo vytváření odbočení u kabelů schválených pro zachování funkčnosti krabice FireBox z termoplastu. Řadou FireBox završuje OBO svou nabídku pro zachování funkčnosti, využívanou v důležitých bezpečnostních systémech.

Testované a schválené typy T100E a T160E plní své úkoly spolehlivě a bezpečně. Dodáváme odbočnou krabici, přípojnou jednotku, dva těsnicí kroužky a dvě šroubovací kotvy pro upevnění do zdiva nebo betonu.

Jedinečným prvkem krabice OBO FireBox je z výroby kompletně smontovaná přípojná jednotka odolná proti vysokým teplotám. Tímto způsobem poskytujete OBO řešení z jedné ruky.

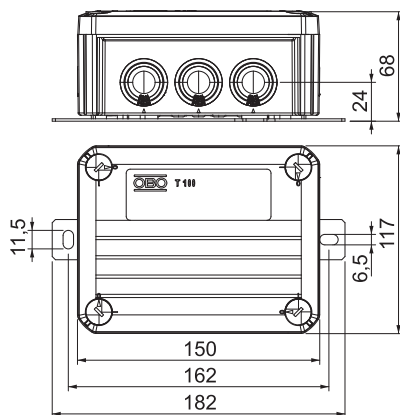
E30 E90 IP 66 E60

PP Polypropylén

Kmenová data

Č. výr.	7205764
Typ	T100ED 4x4AD
Rozměr	150x116x67
Barva	oranžová
Číslo RAL	2003
Materiál	Polypropylén
Zkratka materiálu	PP
Nejmenší prodejní množství	1,00 kus
Hmotnost	41,69 kg/100 ks

Technické údaje



Délka	150,00 mm
Šířka	116,00 mm
Výška	68,00 mm
Vnitřní rozměry	136x102x57 mm
Rozměr L	150,00 mm
Rozměr B	116,00 mm
Rozměr H	68,00 mm
Rozměr L1	162,00 mm
Rozměr L2	182,00 mm
Rozměr D×Š×V	150x116x68 mm
Možnost řazení	<input type="checkbox"/>
Počet vstupů	10,00
Počet svorek	5,00
Druh průchodky pouzdra	Stupňovitá membrána s možností odříznutí
Osazení	Svorka

Technické údaje

Vrchní díl	netransparentní
Upevnění víka	šroubovaný
Vstup zezadu	<input type="checkbox"/>
Provedení zkoušené pro prostředí s nebezpečím výbuchu	<input type="checkbox"/>
Tvar	hranatý
Zachování funkčnosti (ETIM)	E 90
Pro Ex zóny	bez
Pro prostředí s nebezpečím výbuchu plynu	bez
Pro prostředí s nebezpečím výbuchu prachu	bez
Bez obsahu halogenů	<input checked="" type="checkbox"/>
Se stíněním	<input type="checkbox"/>
S víčkem	Ano
S víkem	<input checked="" type="checkbox"/>
Způsob montáže	Na omítku
Jmenovitý průřez	0,50 - 4,00 mm ²
Jmenovité napětí	660,00 V
Stupeň krytí	IP66
Plombovatelné	<input type="checkbox"/>
Nárazuvzdorný	<input type="checkbox"/>
Transparentní víko	<input type="checkbox"/>
Odolné proti povětrnostním vlivům	<input type="checkbox"/>