

# List technických údajů

FireBox s násuvnými těsnicími průchodkami, 1 držák pojistek  
Výr. č. 7205752



Odbočná krabice s držákem pojistek a měkkým násuvným těsněním. Dostatečný zapojovací prostor díky úhlopříčně umístěné přípojné jednotce s kompletně předmontovanými keramickými svorkami odolnými proti vysokým teplotám. Zelenožlutě označená ochranná svorka Upevnění k dobře přístupným vnějším jazýčkům. Schválená pro zachování elektrické funkčnosti kabelových zařízení dle DIN 4102-12 resp. ČSN 73 0895s třídou až E90 resp. P90-R.

Včetně 2 šroubových kotev MMSplus P 6x35

E30 E90 IP 66 E60

PP Polypropylén

## Kmenová data

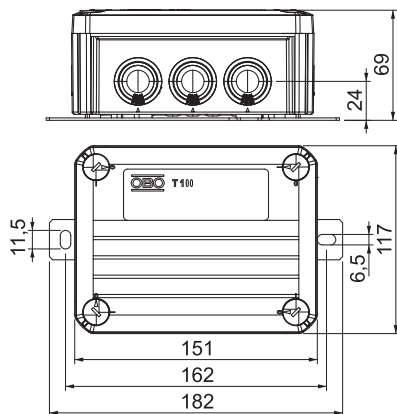
Č. výr.	7205752
Typ	T100ED 06AF
Rozměr	150x116x67
Barva	oranžová
Číslo RAL	2003
Materiál	Polypropylén
Zkratka materiálu	PP
Nejmenší prodejní množství	1,00 kus
Hmotnost	48,65 kg/100 ks

# List technických údajů

FireBox s násuvnými těsnicími průchodkami, 1 držák pojistek  
Výr. č. 7205752



## Technické údaje



Délka	150,00 mm
Šířka	116,00 mm
Výška	67,00 mm
Vnitřní rozměry	136x102x57 mm
Rozměr L	150,00 mm
Rozměr B	116,00 mm
Rozměr H	67,00 mm
Rozměr L1	162,00 mm
Rozměr L2	182,00 mm
Rozměr D×Š×V	150x116x67 mm
Rozměr	150x116x67 mm
Možnost řazení	<input type="checkbox"/>
Počet vstupů	10,00
Počet svorek	6,00
Druh průchodky pouzdra	Stupňovitá membrána s možností odřiznutí
Jmenovité izolační napětí Ui	690,00 V
Osazení	Svorka
Vrchní díl	netransparentní
Upevnění víka	šroubovaný
Vývody	8 × M25 2 × M32
Vstup zezadu	<input type="checkbox"/>
Provedení zkoušené pro prostředí s nebezpečím výbuchu	<input type="checkbox"/>
Tvar	hranatý
Zachování funkčnosti (ETIM)	E 90
Pro Ex zóny	bez
Pro prostředí s nebezpečím výbuchu plynu	bez
Pro prostředí s nebezpečím výbuchu prachu	bez
Bez obsahu halogenů	<input checked="" type="checkbox"/>
Se stíněním	<input type="checkbox"/>
S víčkem	Ano
S víkem	<input checked="" type="checkbox"/>
Způsob montáže	Na omítku
Jmenovitý průřez	6,00 mm <sup>2</sup>
Jmenovité napětí	660,00 V
Stupeň krytí	IP66
Plombovatelné	<input type="checkbox"/>
Nárazuvzdorný	<input type="checkbox"/>
Transparentní víko	<input type="checkbox"/>
Odolné proti povětrnostním vlivům	<input type="checkbox"/>