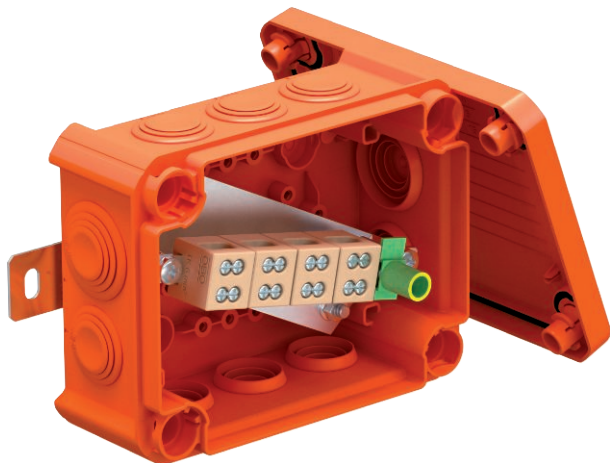


List technických údajů

FireBox s násuvnými těsnícími průchodkami, dvojité svorky

Výr. č. 7205746



Odbočná krabice s keramickými dvojitými svorkami a měkkým násuvným těsněním. Dostatečný zapojovací prostor díky úhlopříčně umístěné přípojné jednotce s kompletně předmontovanými keramickými svorkami odolnými proti vysokým teplotám. Zelenožlutě označená ochranná svorka Upevnění k dobře přístupným vnějším jazyčkům. Schválená pro zachování elektrické funkčnosti kabelových zařízení dle DIN 4102-12 resp. ČSN 73 0895s třídou až E90 resp. P90-R.

Včetně 2 šroubových kotev MMSplus P 6x35

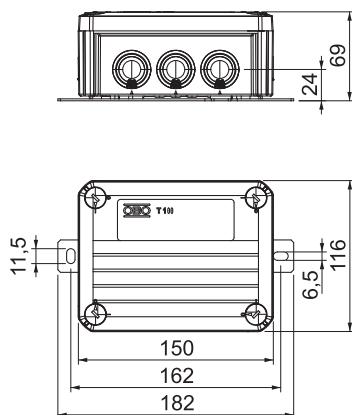
E30 E90 IP 66 E60

PP Polypropylén

Kmenová data

Č. výr.	7205746
Typ	T100ED 06-2A
Rozměr	150x116x67
Barva	oranžová
Číslo RAL	2003
Materiál	Polypropylén
Zkratka materiálu	PP
Nejmenší prodejní množství	1,00 kus
Hmotnost	49,21 kg/100 ks

Technické údaje



Délka	150,00 mm
Šířka	116,00 mm
Výška	67,00 mm
Vnitřní rozměry	136x102x57 mm
Rozměr L	150,00 mm
Rozměr B	116,00 mm
Rozměr H	67,00 mm
Rozměr L1	162,00 mm
Rozměr L2	182,00 mm
Rozměr D×Š×V	150x116x67 mm
Rozměr	150x116x67 mm
Možnost řazení	□
Počet vstupů	10,00
Počet svorek	5,00
Druh průchodky pouzdra	Stupňovitá membrána s možností odříznutí

List technických údajů

FireBox s násuvnými těsnicími průchodkami, dvojité svorky
Výr. č. 7205746



Technické údaje

Jmenovité izolační napětí Ui	690,00 V
Osazení	Svorka
Vrchní díl	netransparentní
Upevnění vika	šroubovaný
Vývody	8 × M25 2 × M32
Vstup zezadu	<input type="checkbox"/>
Provedení zkoušené pro prostředí s nebezpečím výbuchu	<input type="checkbox"/>
Tvar	hranatý
Zachování funkčnosti (ETIM)	E 90
Pro Ex zóny	bez
Pro prostředí s nebezpečím výbuchu plynu	bez
Pro prostředí s nebezpečím výbuchu prachu	bez
Bez obsahu halogenů	<input checked="" type="checkbox"/>
Se stíněním	<input type="checkbox"/>
S víčkem	Ano
S víkem	<input checked="" type="checkbox"/>
Způsob montáže	Na omítku
Jmenovitý průřez	6,00 mm ²
Jmenovité napětí	660,00 V
Stupeň krytí	IP66
Plombovatelné	<input type="checkbox"/>
Nárazuvzdorný	<input type="checkbox"/>
Transparentní víko	<input type="checkbox"/>
Odolné proti povětrnostním vlivům	<input type="checkbox"/>