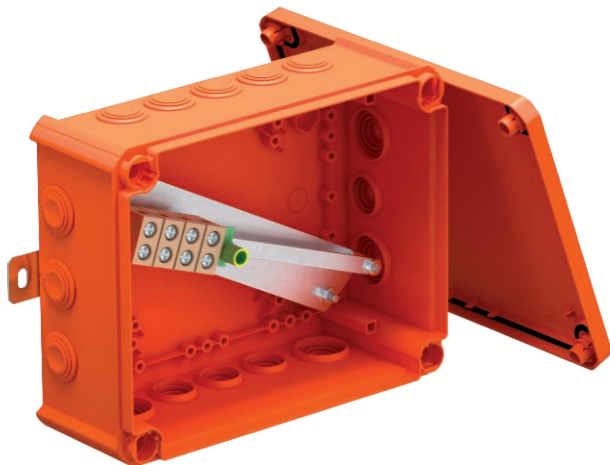


# List technických údajů

FireBox s násuvnými těsnicími průchodkami,  
jednotlivé svorky  
Výr. č. 7205744



Propojovací krabice s měkkým násuvným těsněním. Dostatečný zapojovací prostor díky úhlopříčně umístěné přípojné jednotce s kompletně předmontovanými keramickými svorkami odolnými proti vysokým teplotám. Zelenožlutě označená ochranná svorka Upevnění k dobře přístupným vnějším jazýčkům. Schválená pro zachování elektrické funkčnosti kabelových zařízení dle DIN 4102-12 resp. ČSN 73 0895s třídou až E90 resp. P90-R.

Včetně 2 šroubových kotev MMSplus P 6x35

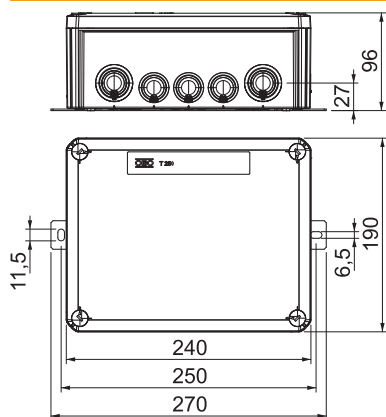
E30 E90 IP 66 E60

PP Polypropylén

## Kmenová data

Č. výr.	7205744
Typ	T250ED 16A
Rozměr	240x190x95
Barva	oranžová
Číslo RAL	2003
Materiál	Polypropylén
Zkratka materiálu	PP
Nejmenší prodejní množství	1,00 kus
Hmotnost	92,92 kg/100 ks

## Technické údaje



Délka	240,00 mm
Šířka	190,00 mm
Výška	95,00 mm
Vnitřní rozměry	225x173x86 mm
Rozměr L	240,00 mm
Rozměr B	190,00 mm
Rozměr H	95,00 mm
Rozměr L1	250,00 mm
Rozměr L2	270,00 mm
Rozměr D×Š×V	240x190x95 mm
Rozměr	240x190x95 mm
Možnost řazení	□
Počet svorek	5,00
Druh průchodky pouzdra	Stupňovitá membrána s možností odříznutí
Osazení	Svorka

# List technických údajů

FireBox s násuvnými těsnicími průchodkami,  
jednotlivé svorky  
Výr. č. 7205744



## Technické údaje

Vrchní díl	netransparentní
Upevnění vika	šroubovaný
Vývody	9 × M25 7 × M32
Vstup zezadu	<input type="checkbox"/>
Provedení zkoušené pro prostředí s nebezpečím výbuchu	<input type="checkbox"/>
Tvar	hranatý
Zachování funkčnosti (ETIM)	E 90
Pro Ex zóny	bez
Pro prostředí s nebezpečím výbuchu plynu	bez
Pro prostředí s nebezpečím výbuchu prachu	bez
Bez obsahu halogenů	<input checked="" type="checkbox"/>
Se stíněním	<input type="checkbox"/>
S víčkem	Ano
S víkem	<input checked="" type="checkbox"/>
Způsob montáže	Na omítku
Jmenovitý průřez	16,00 mm <sup>2</sup>
Jmenovité napětí	660,00 V
Stupeň krytí	IP66
Plombovatelné	<input type="checkbox"/>
Nárazuvzdorný	<input type="checkbox"/>
Transparentní víko	<input type="checkbox"/>
Odolné proti povětrnostním vlivům	<input type="checkbox"/>