

List technických údajů

FireBox s násuvnými těsnícími průchodkami,
jednotlivé svorky
Výr. č. 7205740



Propojovací krabice s měkkým násuvným těsněním. Dostatečný zapojovací prostor díky úhlopříčně umístěné přípojné jednotce s kompletně předmontovanými keramickými svorkami odolnými proti vysokým teplotám. Zelenožlutě označená ochranná svorka Upevnění k dobře přístupným vnějším jazýčkům. Schválená pro zachování elektrické funkčnosti kabelových zařízení dle DIN 4102-12 resp. ČSN 73 0895s třídou až E90 resp. P90-R.

Včetně 2 šroubových kotev MMSplus P 6x35

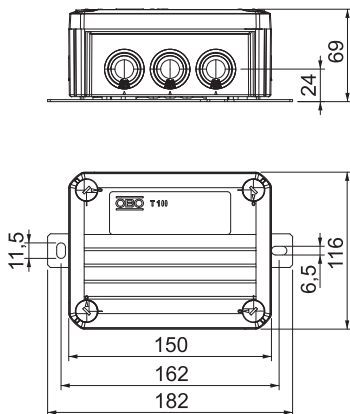
E30 E90 IP 66 E60

PP Polypropylén

Kmenová data

Č. výr.	7205740
Typ	T100ED 06A
Rozměr	150x116x67
Barva	oranžová
Číslo RAL	2003
Materiál	Polypropylén
Zkratka materiálu	PP
Nejmenší prodejní množství	1,00 kus
Hmotnost	42,73 kg/100 ks

Technické údaje



Délka	150,00 mm
Šířka	116,00 mm
Výška	67,00 mm
Vnitřní rozměry	136x102x57 mm
Rozměr L	150,00 mm
Rozměr B	116,00 mm
Rozměr H	67,00 mm
Rozměr L1	162,00 mm
Rozměr L2	182,00 mm
Rozměr D×Š×V	150x116x67 mm
Rozměr	150x116x67 mm
Možnost řazení	<input type="checkbox"/>
Počet vstupů	10,00
Počet svorek	5,00
Druh průchodky pouzdra	Stupňovitá membrána s možností odříznutí

List technických údajů

FireBox s násuvnými těsnicími průchodkami,
jednotlivé svorky
Výr. č. 7205740



Technické údaje

Jmenovité izolační napětí Ui	690,00 V
Osazení	Svorka
Vrchní díl	netransparentní
Upevnění vika	šroubovaný
Vývody	8 × M25 2 × M32
Vstup zezadu	<input type="checkbox"/>
Provedení zkoušené pro prostředí s nebezpečím výbuchu	<input type="checkbox"/>
Tvar	hranatý
Zachování funkčnosti (ETIM)	E 90
Pro Ex zóny	bez
Pro prostředí s nebezpečím výbuchu plynu	bez
Pro prostředí s nebezpečím výbuchu prachu	bez
Bez obsahu halogenů	<input checked="" type="checkbox"/>
Se stíněním	<input type="checkbox"/>
S víčkem	Ano
S víkem	<input checked="" type="checkbox"/>
Způsob montáže	Na omítku
Jmenovitý průřez	6,00 mm ²
Jmenovité napětí	660,00 V
Stupeň krytí	IP66
Plombovatelné	<input type="checkbox"/>
Nárazuvzdorný	<input type="checkbox"/>
Transparentní víko	<input type="checkbox"/>
Odolné proti povětrnostním vlivům	<input type="checkbox"/>