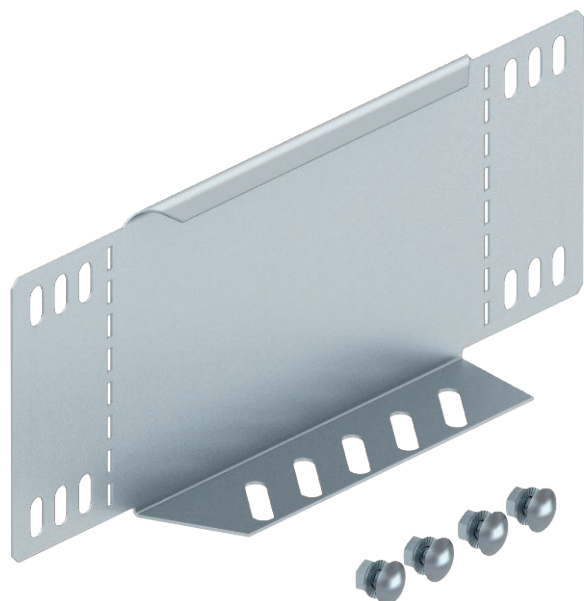


List technických údajů

Redukční úhelník a zakončení 110

Výr. č. 7107562

OBO
BETTERMANN



Redukční úhelníky a zakončení pro kabelové žlaby s výškou bočnice 110 mm.



St	Ocel
DD	pásově zinkováno, zinek/hliník, double dip

Dodatkový text k výrobku - upozornění | Od šířky 150 mm je dolní pás vybaven děrováním. Včetně příslušného upevňovacího materiálu.

Kmenová data

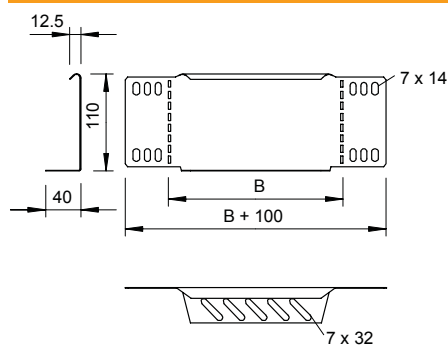
Č. výr.	7107562
Typ	RWEB 160 DD
Rozměr	110x600
Materiál	Ocel
Zkratka materiálu	St
Povrch	pásově zinkováno, zinek/hliník, double dip
Povrch podle DIN	DIN EN 10346
Povrch zkratka	DD
Nejmenší prodejní množství	1,00 kus
Hmotnost	71,00 kg/100 ks

List technických údajů

Redukční úhelník a zakončení 110

Výr. č. 7107562

Technické údaje



Šířka	600,00 mm
Výška bočnice	110,00 mm
Rozměr B	600,00 mm
Tloušťka plechu	1,00 mm
Vhodné pro zachování funkčnosti	<input type="checkbox"/>
Nerezová ocel, mořená	<input type="checkbox"/>
Provedení pro velká rozpětí	<input type="checkbox"/>