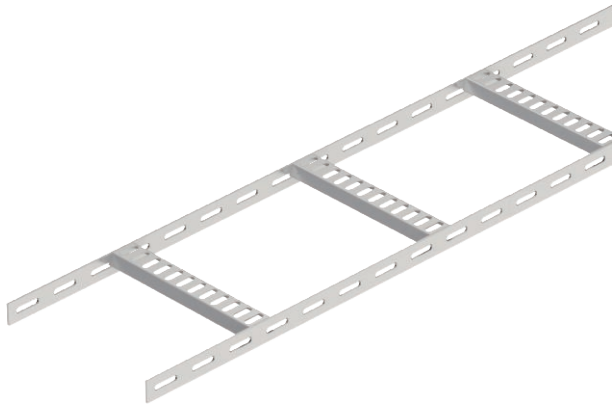


List technických údajů

Kabelový žebřík s trapézovou příčkou, 25

Výr. č. 7097090



Kabelový žebřík pro stavbu lodí s děrovanou bočnicí výšky 25 mm s přivařenými dolů otevřenými a děrovanými trapézovými příčkami. Zatížení ověřeno dle požadavků IEC v kombinaci se spojkou typu SLV.



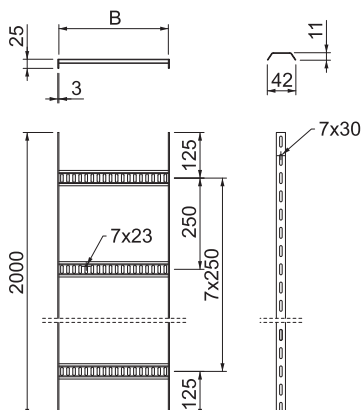
A2	Nerez ocel, materiál 1.4307
2B	Holé, dodatečně ošetřeno

Dodatkový text k výrobku - upozornění | Kabelový žebřík pro stavbu lodí se dodává na přání také v provedení z oceli bez povrchové úpravy.

Kmenová data

Č. výr.	7097090
Typ	SL 42 300 A2
Rozměr	25x306x2000
Materiál	Nerezová ocel, materiál 1.4301
Zkratka materiálu	A2
Povrch	Holé, dodatečně ošetřeno
Povrch zkratka	2B
Nejmenší prodejní množství	2,00 m
Hmotnost	139,00 kg/100 m

Technické údaje



Délka	2.000,00 mm
Šířka	300,00 mm
Výška bočnice	25,00 mm
Rozměr B	306,00 mm
Rozměr	25 X 300 mm
Provedení příček	Profil děrovaný
Provedení bočnice	plochý profil
Upevnění příčky	Svařeno
Vhodné pro zachování funkčnosti	<input type="checkbox"/>
Tloušťka podélníku	3,00 mm
Nerezová ocel, mořená	<input checked="" type="checkbox"/>
Děrování bočnice	<input checked="" type="checkbox"/>
Vzdálenost příček	250,00 mm
Provedení pro velká rozpětí	<input type="checkbox"/>
Energie nárazu	5,00 J

List technických údajů

Kabelový žebřík s trapézovou příčkou, 25

Výr. č. 7097090

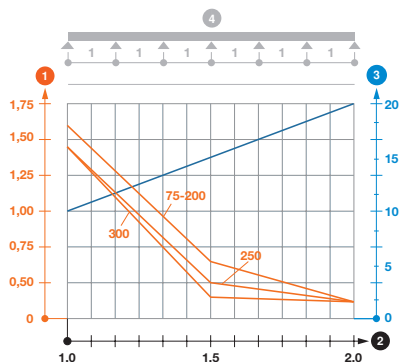


Technické údaje

Dov. zatížení:

Vzdálenost podpěr 1,0 m	1,45 kN/m
Vzdálenost podpěr 1,5 m	0,65 kN/m
Vzdálenost podpěr 2,0 m	0,25 kN/m

Dov. zatížení:



Zatěžovací diagram kabelového žebříku SL42

- 1 Přípustné zatížení kabelových žlabů/žebříků v kN/m bez zatížení člověkem
 - 2 Rozpětí podpěr v m
 - 3 Průhyb bočnice v mm při dovolených kN/m
- Křivka zatížení s šířkou kabelového žlabu/žebříku v mm
 - Křivka průhybu bočnice v závislosti na rozestupu mezi podepřením
- 4 Schéma zatížení při zkušební metodě