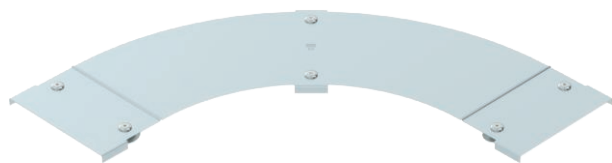


List technických údajů

Víko pro 90° oblouk LBD R3

Výr. č. 6225990



Víko s otočnými západkami pro zakrytí oblouků 90° kabelových žebříků se svařovanými příčkami.

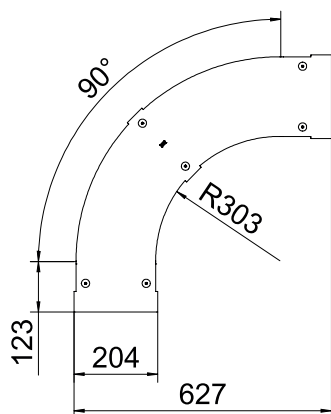


St	Ocel
FS	pásově zinkováno

Kmenová data

Č. výr.	6225990
Typ	LBD 90 200 R3 FS
Označení 1	Víko pro 90° oblouk
Výrobce	OBO
Rozměr	B200
Materiál	Ocel
Zkratka materiálu	St
Povrch	pásově zinkováno
Povrch podle DIN	DIN EN 10346
Povrch zkratka	FS
Nejmenší prodejní množství	1,00 kus
Hmotnost	145,00 kg/100 ks

Technické údaje



Šířka	200,00 mm
Rozměr B	200,00 mm
Odbočení (úhel)	90°
Způsob upevnění	Otočná západka
Tloušťka plechu	1,00 mm
Vhodné pro kabelový žlab	<input type="checkbox"/>
Vhodné pro mřížový žlab	<input type="checkbox"/>
Vhodné pro kabelový žebřík	<input checked="" type="checkbox"/>
Vhodné pro zachování funkčnosti	<input type="checkbox"/>
Změna směru	vodorovný
Nerezová ocel, mořená	<input type="checkbox"/>
Zavěšeno	<input type="checkbox"/>