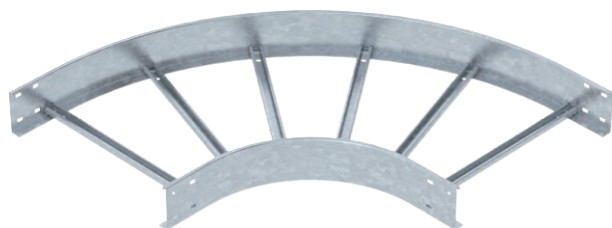


List technických údajů

90° oblouk 110

Výr. č. 6225180

OBO
BETTERMANN



Oblouk 90°, horizontální, s přivařenou příčkou, pro všechny typy kabelových žebříků s výškou bočnice 110 mm.



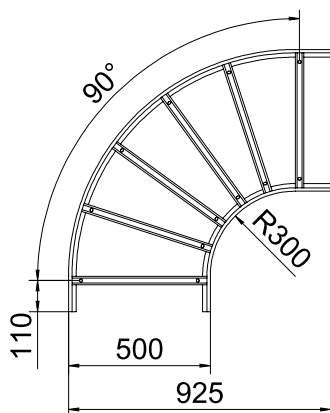
St	Ocel
FT	žárově zinkováno ponorem

Dodatkový text k výrobku - upozornění | Spojky je nutné zvlášť objednat.

Kmenová data

Č. výr.	6225180
Typ	SLB 90 1150R3 FT
Označení 1	Oblouk 90°
Rozměr	110x500
Materiál	Ocel
Zkratka materiálu	St
Povrch	žárově zinkováno ponorem
Povrch podle DIN	DIN EN ISO 1461
Povrch zkratka	FT
Nejmenší prodejní množství	1,00 kus
Hmotnost	809,60 kg/100 ks

Technické údaje



Šířka	500,00 mm
Výška bočnice	110,00 mm
Rozměr B	500,00 mm
Rozměr R	300,00 mm
Odbočení (úhel)	90°
Provedení spojky	bez spojky
Provedení příček	Profil neděrovaný
Provedení bočnice	plochý profil
Vhodné pro zachování funkčnosti	<input type="checkbox"/>
Tloušťka podélníku	2,00 mm
Změna směru	vodorovný
Nerezová ocel, mořená	<input type="checkbox"/>
Zavěšeno	<input type="checkbox"/>
Děrování bočnice	<input type="checkbox"/>
Provedení pro velká rozpětí	<input type="checkbox"/>