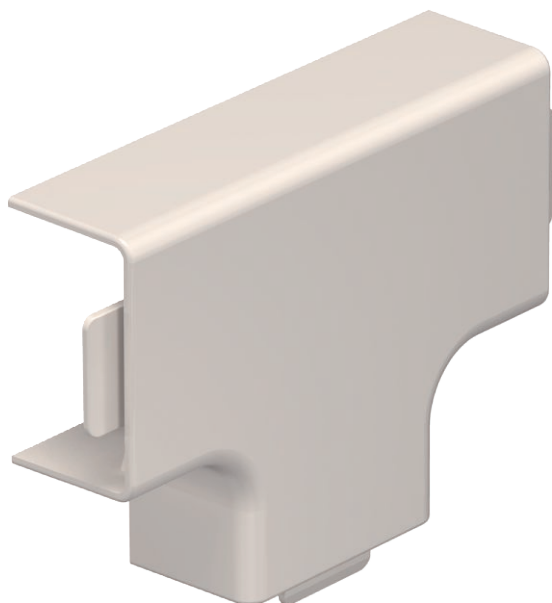


List technických údajů

Kryt dílu T, pro kanál typu WDK 15030

Výr. č. 6192459



Kryt dílu T pro změnu směru kanálů WDK.

Tvarové díly jsou všeobecně konstruovány jako krycí tvarové díly.

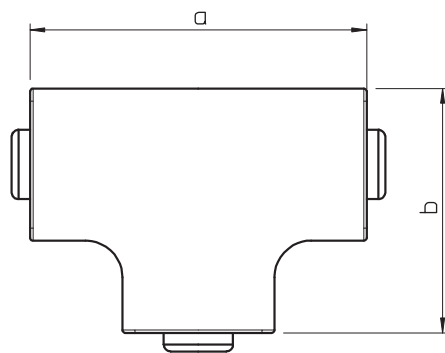


PVC Polyvinylchlorid

Kmenová data

Č. výr.	6192459
Typ	WDK HT15030RW
Označení 1	Kryt dílu T
Rozměr	15x30mm
Barva	čistě bílá
Číslo RAL	9010
Materiál	Polyvinylchlorid
Zkratka materiálu	PVC
Nejmenší prodejní množství	4 kus
Hmotnost	1,12 kg/100 ks

Technické údaje



Délka	73,00 mm
Šířka	30,00 mm
Výška	18,50 mm
Rozměr H	30,00 mm
Rozměr a	73,00 mm
Rozměr b	53,00 mm
Provedení	Tvarový kryt
Způsob upevnění pro rozměr kanálu	Zaklapnutelný 15 x 30
Vhodné pro zachování funkčnosti	<input type="checkbox"/>
Bez obsahu halogenů	<input type="checkbox"/>
Výška kanálu	15,00 mm
Ochranná fólie	<input type="checkbox"/>