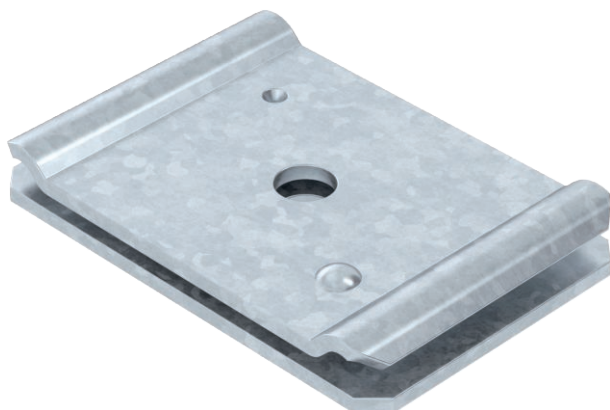


List technických údajů

Středový závěs pro mřížové žlaby

Výr. č. 6015224

OBO
BETTERMANN



Středový závěs pro mřížové žlaby ve dvoudílném provedení.



St	Ocel
FT	Žárově zinkováno ponorem

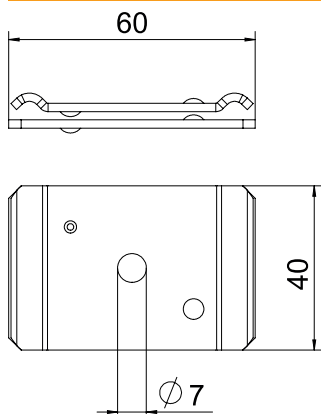
Dodatkový text k výrobku - upozornění

Při rozmísťování kabelů je třeba dbát na rovnoměrného rozložení. Max. doporučená šířka mřížového žlabu činí 200 mm.

Kmenová data

Č. výr.	6015224
Typ	GMA M6 FT
Rozměr	60x40
Materiál	Ocel
Zkratka materiálu	St
Povrch	Žárově zinkováno ponorem
Povrch podle DIN	DIN EN ISO 1461
Povrch zkratka	FT
Nejmenší prodejní množství	25,00 kus
Hmotnost	8,40 kg/100 ks

Technické údaje



Délka	65,00 mm
Šířka	40,00 mm
Výška	6,50 mm
Provedení	Zavěšeno
Vhodné pro zachování funkčnosti	<input type="checkbox"/>
Průměr otvoru	7,00 mm
Nastavitelný	<input type="checkbox"/>

List technických údajů

Středový závěs pro mřížové žlaby

Výr. č. 6015224



Technické
údaje

Dov. zatížení:

List technických údajů

Středový závěs pro mřížové žlaby

Výr. č. 6015224



Technické
údaje

Dov. zatížení: