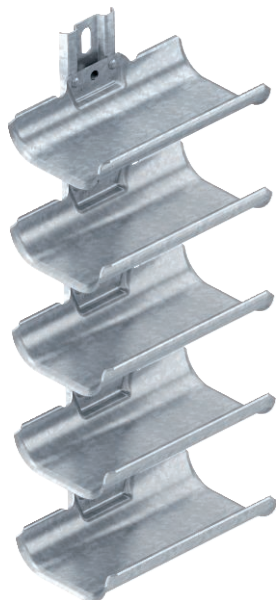


List technických údajů

Kabelová nosná opěrka, 5-nás., s upevňovací lištou

Výr. č. 6006905



Kabelové nosné opěrky pro rychlé a snadné uložení kabelů na místech, kde z prostorových důvodů nelze namontovat běžné kabelové nosné systémy. Kabelové nosné opěrky mají velkou dosedací plochu a zaoblené vnější hrany na ochranu kabelů.

CE

St	Ocel
FT	Žárově zinkováno ponorem

Dodatkový text k výrobku - upozornění | Dle normy DIN VDE 0298-300 by neměla být překročena maximální vzdálenost podepření 0,8 m.

Kmenová data

Č. výr.	6006905
Typ	KTW 100 5 FT
Rozměr	500x200x123
Materiál	Ocel
Zkratka materiálu	St
Povrch	Žárově zinkováno ponorem
Povrch podle DIN	DIN EN ISO 1461
Povrch zkratka	FT
Nejmenší prodejní množství	1,00 kus
Hmotnost	361,00 kg/100 ks

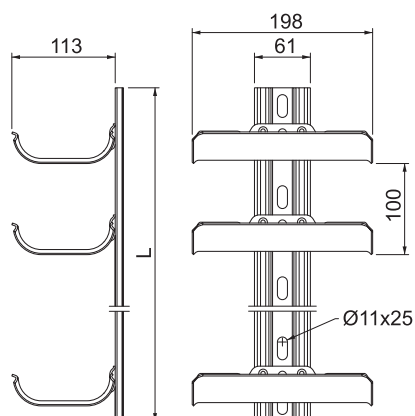
List technických údajů

Kabelová nosná opěrka, 5-nás., s upevňovací lištou

Výr. č. 6006905



Technické údaje



Šířka	122,00 mm
Výška	500,00 mm
Rozměr L	500,00 mm
Počet opěrek	5,00
Provedení	vícenásobné
Provedení spojky	bez spojky
Tloušťka plechu	2,00 mm
F v kN na každou opěrku	0,50 kN
F v N na každou opěrku	500,00 N