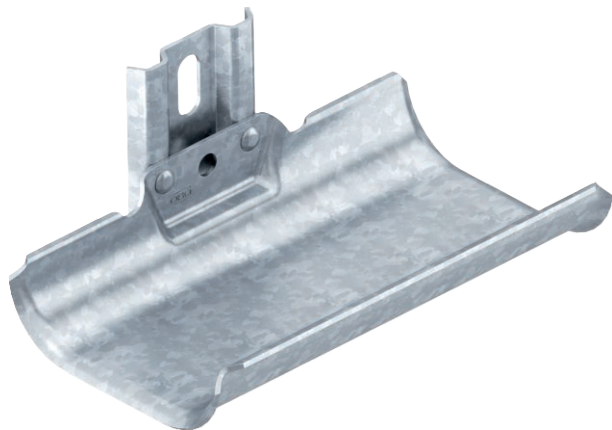


# List technických údajů

## Kabelová nosná opěrka s upevňovací lištou

Výr. č. 6006901



Kabelové nosné opěrky pro rychlé a snadné uložení kabelů na místech, kde z prostorových důvodů nelze namontovat běžné kabelové nosné systémy. Kabelové nosné opěrky mají velkou dosedací plochu a zaoblené vnější hrany na ochranu kabelů.



**St** Ocel

**FT** žárově zinkováno ponorem

Dodatkový text k výrobku - upozornění | Dle normy DIN VDE 0298-300 by neměla být překročena maximální vzdálenost podepření 0,8 m.

### Kmenová data

Č. výr.	6006901
Typ	KTW 100 1 FT
Označení 2	Jednoduchá
Rozměr	140x200x123
Materiál	Ocel
Zkratka materiálu	St
Povrch	Žárově zinkováno ponorem
Povrch podle DIN	DIN EN ISO 1461
Povrch zkratka	FT
Nejmenší prodejní množství	1,00 kus
Hmotnost	6,10 kg/100 ks

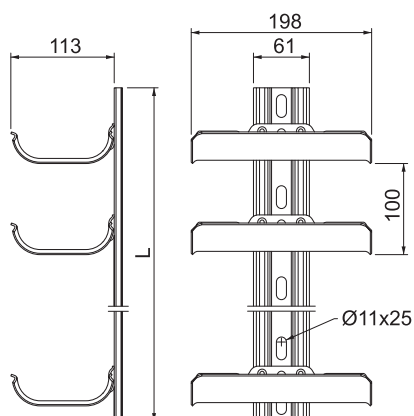
# List technických údajů

## Kabelová nosná opěrka s upevňovací lištou

Výr. č. 6006901



### Technické údaje



Šířka	122,00 mm
Výška	140,00 mm
Rozměr L	140,00 mm
Počet opěrek	1,00
Provedení	vícenásobné
Provedení spojky	bez spojky
Tloušťka plechu	2,00 mm
F v kN na každou opěrku	0,50 kN
F v N na každou opěrku	500,00 N