

List technických údajů

Lišta s háčky pro mřížový žlab G

Výr. č. 6005635



Lišta s háčky pro nástěnné upevnění mřížových žlabů G

CE

A2 Nerez ocel, materiál 1.4307
2B Holé, dodatečně ošetřeno

Kmenová data

Č. výr.	6005635
Typ	G-GRM-R50 A2
Rozměr	50x25x15
Materiál	Nerezová ocel, materiál 1.4301
Zkratka materiálu	A2
Povrch	Holé, dodatečně ošetřeno
Povrch zkratka	2B
Nejmenší prodejní množství	25,00 kus
Hmotnost	2,30 kg/100 ks

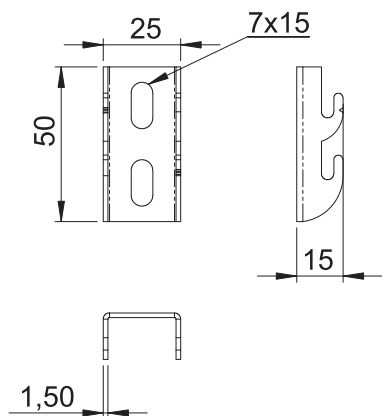
List technických údajů

Lišta s háčky pro mřížový žlab G

Výr. č. 6005635



Technické údaje



Délka	50,00 mm
Šířka	25,00 mm
Výška bočnice	15,00 mm
Tvar profilu	Tvar U
Nerezová ocel, mořená	<input type="checkbox"/>