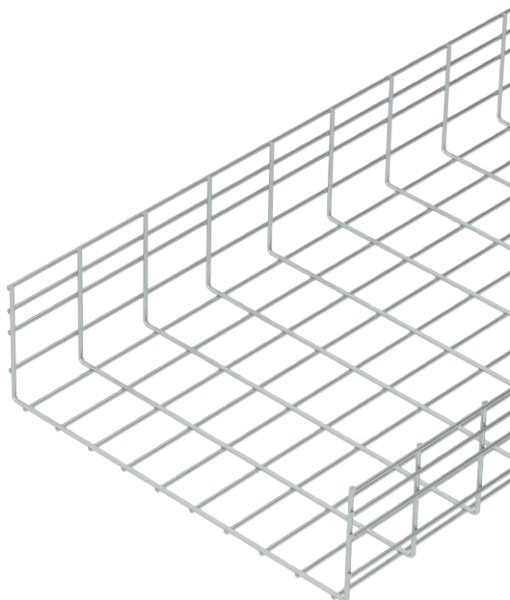


List technických údajů

Těžký mřížový žlab SGR 155

Výr. č. 6003685



Mřížový žlab z bodově svařených ocelových drátů s výškou bočnice 155 mm.



St Ocel
G galvanicky zinkováno

Dodatkový text k výrobku - upozornění Velikost ok činí 50 × 100 mm.

Další text k výrobku 1 Magnetický útlum stínění bez víka 15 dB, s víkem 25 dB.

Kmenová data

Č. výr.	6003685
Typ	SGR 155 500 G
Označení 1	Mřížový žlab GR
Rozměr	155x500x3000
Materiál	Ocel
Zkratka materiálu	St
Povrch	galvanicky zinkováno
Povrch podle DIN	DIN EN 12329
Povrch zkratka	G
Nejmenší prodejní množství	3,00 m
Hmotnost	557,33 kg/100 m

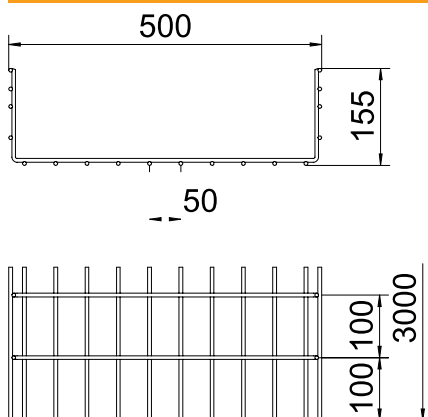
List technických údajů

Těžký mřížový žlab SGR 155

Výr. č. 6003685



Technické údaje

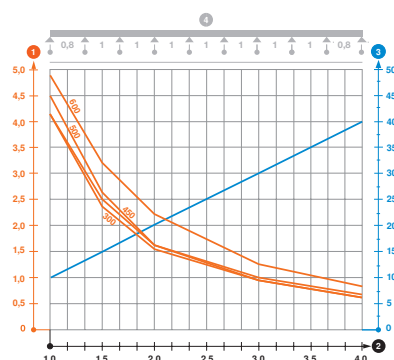


Délka	3.000,00 mm
Šířka	500,00 mm
Výška	155,00 mm
Výška bočnice	155,00 mm
Rozměr B	500,00 mm
Rozměr	155x500x3000 mm
Provedení spojky	bez spojky
Průměr drátu	6,00 mm
Vhodné pro zachování funkčnosti	<input type="checkbox"/>
Integrovaná přepážka	bez
Užitečný průřez	738,00 cm ²
Užitečný průřez	73.800,00 mm ²
Tvar profilu	Tvar U
Nerezová ocel, mořená	<input type="checkbox"/>
Bezšroubové spojky	<input type="checkbox"/>
Provedení pro velká rozpětí	<input type="checkbox"/>

Dov. zatížení:

Vzdálenost podpěr 1,0 m	4,50 kN/m
Vzdálenost podpěr 1,5 m	2,60 kN/m
Vzdálenost podpěr 2,0 m	1,60 kN/m
Vzdálenost podpěr 2,5 m	1,15 kN/m
Vzdálenost podpěr 3,0 m	1,00 kN/m
Vzdálenost podpěr 4,0 m	0,65 kN/m

Dov. zatížení:



Zatěžovací diagram mřížového žlabu typu SGR 155

- 1 Přípustné zatížení kabelových žlabů/žebříků v kN/m bez zatížení člověkem
 - 2 Rozpětí podpěr v m
 - 3 Průhyb bočnice v mm při dovolených kN/m
 - 4 Schéma zatížení při zkušební metodě
- Křivka zatížení s šířkou kabelového žlabu/žebříku v mm
 - Křivka průhybu bočnice v závislosti na rozestupu mezi podepřením