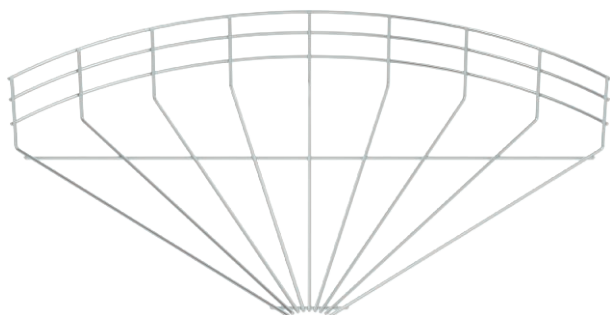


List technických údajů

90° oblouk pro mřížové žlaby, 105

Výr. č. 6002382

OBO
BETTERMANN



Oblouk 90°, horizontální, pro mřížové žlaby s výškou bočnice 105 mm.

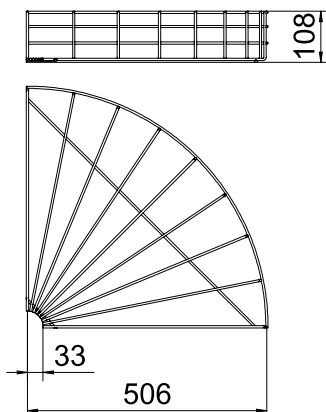


St	Ocel
G	galvanicky zinkováno

Kmenová data

Č. výr.	6002382
Typ	GRB 90 150 G
Označení 1	Oblouk 90° mřížových žlabů
Rozměr	105x500
Materiál	Ocel
Zkratka materiálu	St
Povrch	galvanicky zinkováno
Povrch podle DIN	DIN EN 12329
Povrch zkratka	G
Nejmenší prodejní množství	1,00 kus
Hmotnost	112,00 kg/100 ks

Technické údaje



Šířka	500,00 mm
Rozměr AAW	33,00 mm
Rozměr B	506,00 mm
Rozměr H	108,00 mm
Výška bočnice	105,00 mm
Odbočení (úhel)	90°
Provedení spojky	bez spojky
Konstrukce	Oblouk vodorovný
Průměr drátu	4,80 mm
Vhodné pro zachování funkčnosti	<input type="checkbox"/>
Nerezová ocel, mořená	<input type="checkbox"/>