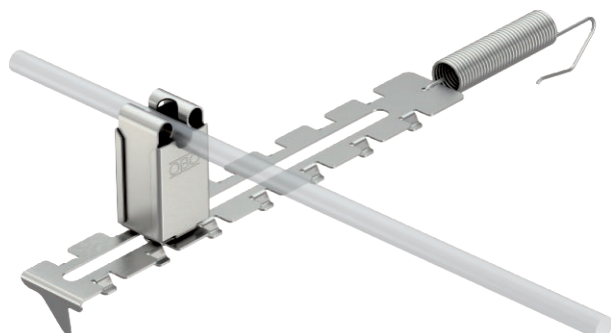


# List technických údajů

## Držák hřebenového vedení s upínací pružinou

Výr. č. 5203018



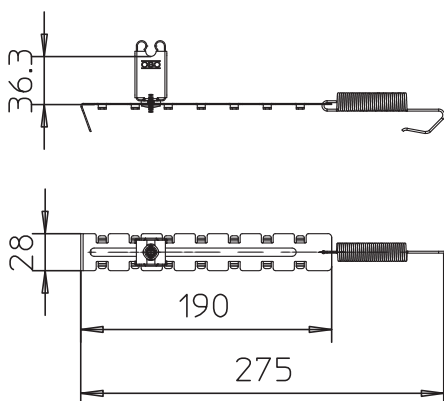
- Pro kruhový vodič Ø 8
- Rozsah upnutí 280–380 mm

A2 Nerez ocel, materiál 1.4307

### Kmenová data

Č. výr.	5203018
Typ	132 U 35
Označení 1	Držák hřebenového vedení
Materiál	Nerezová ocel, materiál 1.4301
Zkratka materiálu	A2
Nejmenší prodejní množství	20,00 kus
Hmotnost	6,80 kg/100 ks

### Technické údaje



Použití	Hřeben/nároží
Způsob upevnění vodiče	s klipsovou svorkou
Průměr vodiče od/do	8,00
Způsob montáže	pro napnutí
Montážní výška	35,00 mm
Uložení	RD 8 mm
Materiál držáku	Nerezavějící ocel (V2A)
Materiál nosiče	Nerezavějící ocel (V2A)