

# List technických údajů

Fotovoltaický blok se čtyřmi neosazenými držáky pojistek  
Výr. č. 5088654



Systémové řešení s FV pojistkami pro FV střídače s 1 MPP trackerem

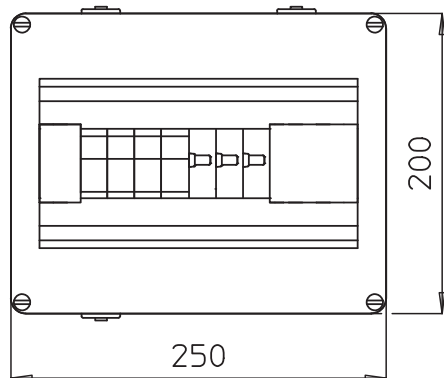
- Zapojení Y odolné proti chybám dle VDE 0100-712 (50539-12)
- Nízká ochranná úroveň DC: < 4,0 kV (Uoc max. = 1 000 V DC s V20-C/0-500PV)
- Obj. č. 5088654: (+) póly chráněny 4 FV pojistkami 10 × 38 mm (neosazené), 1 000 V DC
- Obj. č. 5088640: (+) póly chráněny 4 FV pojistkami 10 × 38 mm (neosazené), 900 V DC
- 4 (-) póly s kontaktními místy v pouzdře do 6 mm<sup>2</sup>, paralelní zapojení, až 30 A DC na každé svorce
- Předem namontováno v polykarbonátovém pouzdře (IP65) odolném proti ultrafialovému záření a vhodném pro použití ve venkovním prostoru, vč. sady kabelových vývodů

K ochraně střídače FV zařízení na straně DC.

V případě nebezpečí kondenzace vody v důsledku větru, ledu, teploty nebo slunečního záření mohou být případně nutná další opatření!



## Rozměry



## Kmenová data

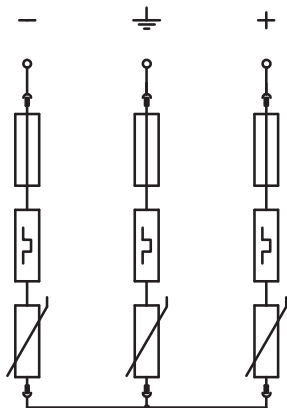
Č. výr.	5088654
Typ	VG-C PV1000KS4
Rozměr	1000V DC
Nejmenší prodejní množství	1,00 kus
Hmotnost	190,00 kg/100 ks

# List technických údajů

Fotovoltaický blok se čtyřmi neosazenými držáky pojistek  
Výr. č. 5088654



## Technické údaje



SPD dle EN 61643-11	Typ 2
SPD dle IEC 61643-11	class II
Nejvyšší trvalé napětí DC	1.000,00 V
U max DC	1.000,00 V
Jmenovitý svodový proud (8/20)	20 kA
Max. rázový svodový proud (8/20 µs)	40,00 kA
Ochranná úroveň	< 4,0 kV
Doba odezvy	< 25 ns
Teplotní rozsah	-40-+80 °C
Provedení	Typ 2 v pouzdře s držákem pojistek (neosazeno)
Stupeň krytí	IP65
Stupeň krytí	IP 65
Flexibilní přípojovací průřez	0,50 - 6,00 mm <sup>2</sup>
Přípojovací průřez, plný vodič	0,50 - 6,00 mm <sup>2</sup>
Přípojovací průřez laněných vodičů	0,50 - 6,00 mm <sup>2</sup>
Signalizace na přístroji	Opticky