

List technických údajů

Fotovoltaický blok s 4 pojistkami 10 A

Výr. č. 5088651



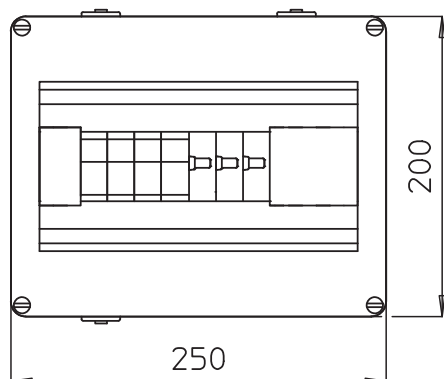
Systémové řešení s FV pojistkami pro FV střídače s jedním MPP trackerem

- Zapojení Y odolné proti chybám dle ČSN 33 2000-7-712
- Nízká ochranná úroveň DC: < 4,0 kV (Uoc max. = 1000 V DC s V20-C/0-500PV)
- (+) póly chráněny 4 FV pojistkami 10 × 38 mm 10 A, 1000 V DC
- 4 (-) póly s kontaktními místy v pouzdře do 6 mm², paralelní zapojení, až 30 A DC na každé svorce
- Předem namontováno v polykarbonátovém pouzdře (IP65) odolném proti ultrafialovému záření a vhodném pro použití ve venkovním prostoru, vč. sady kabelových vývodů

K ochraně střídače FV zařízení na straně DC.

V případě nebezpečí kondenzace vody v důsledku větru, ledu, teploty nebo slunečního záření mohou být případně nutná další opatření!

Rozměry



Kmenová data

Č. výr.	5088651
Typ	VG-C DCPH1000-4S
Rozměr	1000V DC
Nejmenší prodejní množství	1,00 kus
Hmotnost	200,00 kg/100 ks

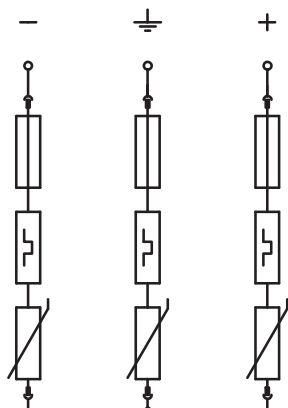
List technických údajů

Fotovoltaický blok s 4 pojistkami 10 A

Výr. č. 5088651



Technické údaje



SPD dle EN 61643-11	Typ 2
SPD dle IEC 61643-11	class II
Nejvyšší trvalé napětí DC	1.000,00 V
U max DC	1.000,00 V
Jmenovitý svodový proud (8/20)	20 kA
Max. rázový svodový proud (8/20 µs)	40,00 kA
Ochranná úroveň	< 4,0 kV
Doba odezvy	< 25 ns
Teplotní rozsah	-40-+80 °C
Provedení	Typ 2 v pouzdře s 4 FV pojistkami (10 A)
Stupeň krytí	IP65
Stupeň krytí	IP 65
Flexibilní přípojovací průřez	0,50 - 6,00 mm ²
Přípojovací průřez, plný vodič	0,50 - 6,00 mm ²
Přípojovací průřez laněných vodičů	0,50 - 6,00 mm ²
Signalizace na přístroji	Opticky