

# List technických údajů

## Spojka Quick Pipe, bílá

Výr. č. 2154091



System plastových trubek obsahuje trubku OBO Quick-Pipe jako kanálovou trubku, do které lze vkládat kabely a vedení jako do kanálu. Pootočením v přičtyce OBO Quick se OBO Quick-Pipe uzavře a chrání kabely nebo vedení jako uzavřená trubka. Součástí příslušenství tohoto sortimentu jsou tvarové díly, jako oblouky 90°, díly T a spojky.

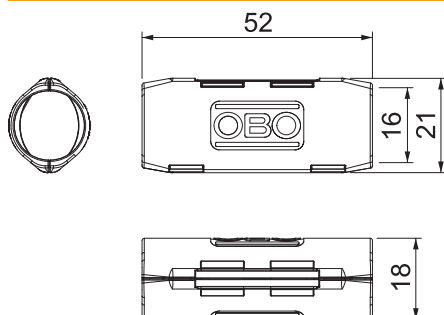


PP Polypropylén

### Kmenová data

|                            |                   |
|----------------------------|-------------------|
| Č. výr.                    | 2154091           |
| Typ                        | 3000 MMS M16 RW   |
| Označení 1                 | Quick-Pipe spojka |
| Rozměr                     | M16               |
| Barva                      | čistě bílá        |
| Číslo RAL                  | 9010              |
| Materiál                   | Polypropylén      |
| Zkratka materiálu          | PP                |
| Nejmenší prodejní množství | 10 kus            |
| Hmotnost                   | 0,30 kg/100 ks    |

### Technické údaje



|                         |                          |
|-------------------------|--------------------------|
| Bez obsahu halogenů     | <input type="checkbox"/> |
| Leštěný povrch          | <input type="checkbox"/> |
| Teplotní rozsah použití | 0,00 - 60,00 °C          |