

# List technických údajů

## Spojka Quick Pipe, světle šedá

Výr. č. 2154085

**OBO**  
BETTERMANN



System plastových trubek obsahuje trubku OBO Quick-Pipe jako kanálovou trubku, do které lze vkládat kabely a vedení jako do kanálu. Pootočením v přičtyce OBO Quick se OBO Quick-Pipe uzavře a chrání kabely nebo vedení jako uzavřená trubka. Součástí příslušenství tohoto sortimentu jsou tvarové díly, jako oblouky 90°, díly T a spojky.

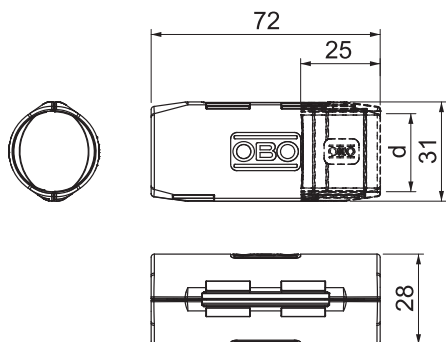


PP Polypropylén

### Kmenová data

Č. výr.	2154085
Typ	3000 MMS M25 LGR
Označení 1	Quick-Pipe spojka
Rožměr	M25
Barva	světle šedá
Číslo RAL	7035
Materiál	Polypropylén
Zkratka materiálu	PP
Nejmenší prodejní množství	10 kus
Hmotnost	0,82 kg/100 ks

### Technické údaje



Bez obsahu halogenů	<input type="checkbox"/>
Leštěný povrch	<input type="checkbox"/>
Teplotní rozsah použití	0,00 - 60,00 °C