

# List technických údajů

## Díl T Quick-Pipe, světle šedá

Výr. č. 2153843



System plastových trubek obsahuje trubku OBO Quick-Pipe jako kanálovou trubku, do které lze vkládat kabely a vedení jako do kanálu. Pootočením v přičtyce OBO Quick se OBO Quick-Pipe uzavře a chrání kabely nebo vedení jako uzavřená trubka. Součástí příslušenství tohoto sortimentu jsou tvarové díly, jako oblouky 90°, díly T a spojky.

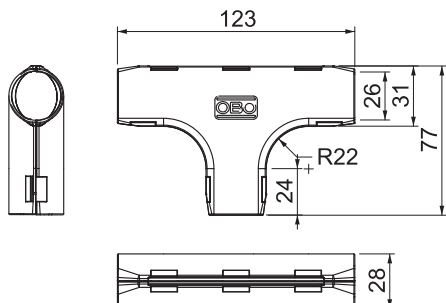


PP Polypropylén

### Kmenová data

Č. výr.	2153843
Typ	3000 TMS M25 LGR
Označení 1	Quick Pipe díl T
Rozměr	M25
Barva	světle šedá
Číslo RAL	7035
Materiál	Polypropylén
Zkratka materiálu	PP
Nejmenší prodejní množství	5 kus
Hmotnost	1,98 kg/100 ks

### Technické údaje



Provedení	Zásuvné
Provedení	Zásuvné
Bez obsahu halogenů	<input type="checkbox"/>
Se spojkou	<input type="checkbox"/>
Leštěný povrch	<input type="checkbox"/>
Kartáčovaný povrch	<input type="checkbox"/>
Teplotní rozsah použití	0,00 - 60,00 °C