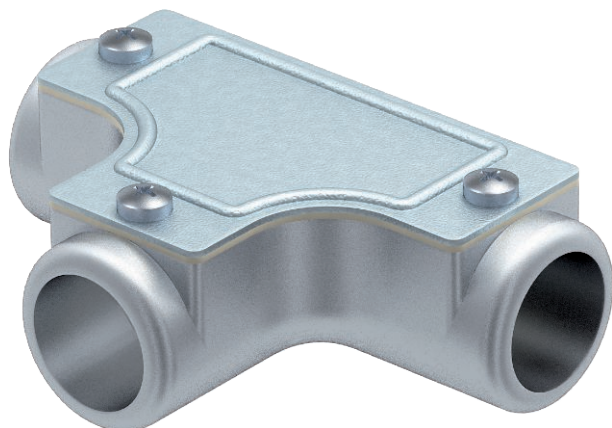


List technických údajů

Kontrolní díl T bez závitu

Výr. č. 2047591



Kontrolní díl T pro spojení zásuvných trubek jako odbočka potrubních tras.
Horní část lze sejmout, což usnadňuje ukládání vedení a umožňuje pozdější kontroly.

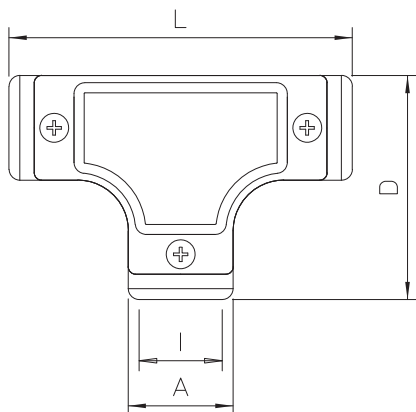


AIG Hliníkový tlakový odlitek

Kmenová data

Č. výr.	2047591
Typ	SKT32W ALU
Rozměr	Ø32mm
Materiál	Hliníkový tlakový odlitek
Zkratka materiálu	AIG
Nejmenší prodejní množství	4,00 kus
Hmotnost	45,30 kg/100 ks

Technické údaje



Délka	156,00 mm
Rozměr D \u2160 (bez mezery)	96,00 mm
Rozměr L	156,00 mm
Rozměr M	32
Provedení	Zásuvné
Velikost	32
Bez obsahu halogenů	<input type="checkbox"/>
Leštěný povrch	<input type="checkbox"/>
Kartáčovaný povrch	<input type="checkbox"/>