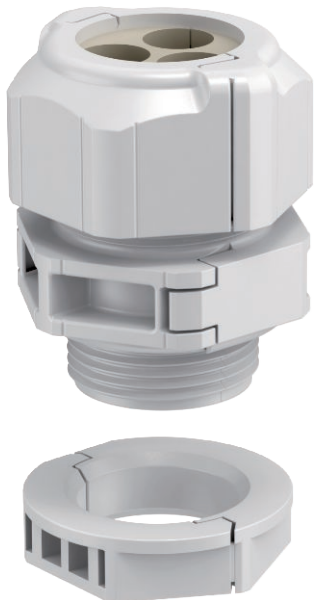


# List technických údajů

Dělitelná kabelová vývodka, těsnicí vložka,  
vícenásobná, světle šedá  
Výr. č. 2024992



Dělitelná vývodka V-TEC TB. zaručuje stejně jako všechny ostatní kabelové vývodky V-TEC spolehlivé utěsnění kabelů. Dělitelná kabelová vývodka umožňuje rychle a bezproblémově nainstalovat například kabely osazené konektory nebo funkční kabely. Vývodka V-TEC TB je nepřekonatelná i při dovybavování stávající instalace a také při použití k opravám – lze ji instalovat bez demontáže předem namontovaných kabelů a bez přerušení výroby.



PC Polykarbonát

Dodatkový text k výrobku - upozornění	Těsnicí vložky jsou určeny k protažení několika kabelů jednou vývodkou. V závislosti na aplikaci se uváděné průměry vrtaného otvoru při dotažení kabelové vývodky zmenšují o 1–2 mm. Jako ideální pomůcka se nabízejí kleště na písní kroužky, jimiž lze rozevřít těsnicí vložku. Vkládání jednotlivých kabelů je díky tomu snadné a rychlé.
Další text k výrobku 1	Sada šroubového spoje sestává ze šroubení, kloboučkové matice a těsnění, součástí dodávky je samozřejmě i dělená pojistná matice.
Další text k výrobku 2	Další vícenásobné těsnicí vložky na dotázání.

## Kmenová data

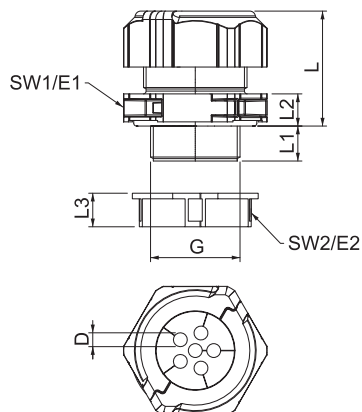
Č. výr.	2024992
Typ	V-TEC TB32 6x6
Označení 2	Vícenásobná těsnicí vložka
Rozměr	M32
Barva	světle šedá
Materiál	Polykarbonát
Zkratka materiálu	PC
Nejmenší prodejní množství	5,00 kus
Hmotnost	7,28 kg/100 ks

# List technických údajů

Dělitelná kabelová vývodka, těsnicí vložka,  
vícenásobná, světle šedá  
Výr. č. 2024992



## Technické údaje



Rozměr D	6,00 mm
Rozměr E1	51,50 mm
Rozměr E2	43,00 mm
Rozměr G	M32x1,5 mm
Rozměr L	41,00 mm
Rozměr L min.	32,00 mm
Rozměr L max.	41,00 mm
Rozměr L1	14,00 mm
Rozměr L2	10,00 mm
SW 1	46,00 mm
SW 2	40,00 mm
Počet vývodů	6,00
Provedení	Přímé
Druh těsnění	Těsnicí kroužek
Ochrana proti ohybu nevýbušné provedení	<input type="checkbox"/>
Kabelová vývodka pro ploché kabely	<input type="checkbox"/>
Pro Ex zóny	bez
Pro prostředí s nebezpečím výbuchu plynu	bez
Pro prostředí s nebezpečím výbuchu prachu	bez
odolný proti plameni	Odolné vůči šíření plamene VDE 0471/DIN 695-2-1, zkušební teplota 650 °C
Závit	M32x1,5
Druh závitů	metrický
Délka závitů	14,00 mm
Stoupání závitů	1,50 mm
Jmenovitá velikost závitů	32,00
Zesíleno skelnými vlákny	<input type="checkbox"/>
Bez obsahu halogenů	<input checked="" type="checkbox"/>
Inst.krouticí moment	8,00 Nm
Vícenásobná těsnicí vložka	<input checked="" type="checkbox"/>
S pojistnou maticí	<input checked="" type="checkbox"/>
Nárazuvzdorný	<input checked="" type="checkbox"/>
Rozměr šestihranu přes hrany	45,00 mm
Stupeň krytí	IP67
Dělitelná vývodka	<input checked="" type="checkbox"/>
Teplotní rozsah použití	-20,00 - 80,00 °C
Možnost odlehčení tahu	<input type="checkbox"/>