

# List technických údajů

## Násuvné těsnění EDS

Výr. č. 2012358



Násuvné těsnění lze postupným odřezáváním přizpůsobit příslušnému průměru kabelu.

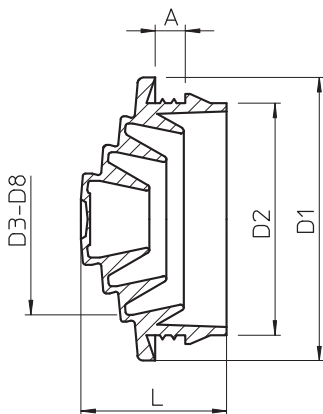


TPE Termoplastický elastomer

### Kmenová data

Č. výr.	2012358
Typ	EDS M32 LGR
Rozměr	M32
Barva	světle šedá
Číslo RAL	7035
Materiál	Termoplastický elastomer
Zkratka materiálu	TPE
Nejmenší prodejní množství	50,00 kus
Hmotnost	0,30 kg/100 ks

### Technické údaje



Rozměr AAW	3,10 mm
Rozměr D1	36,30 mm
Rozměr D2	32,30 mm
Rozměr D3	6,00 mm
Rozměr D4	10,00 mm
Rozměr D5	15,00 mm
Rozměr D6	20,00 mm
Rozměr D7	25,00 mm
Rozměr D8	28,00 mm
Rozměr L	17,80 mm
Rozměr t	3,10 mm
Provedení pro průměr	možnost odříznutí 0,00 - 28,00 mm
Pro tloušťku stěny	2,50 - 3,10
Těsnicí oblast D	0,00 - 28,00 mm
odolný proti plameni	Odolné vůči šíření plamene VDE 0471/DIN 695-2-1, zkušební teplota 650 °C
Velikost	M32
Bez obsahu halogenů	<input checked="" type="checkbox"/>

# List technických údajů

Násuvné těsnění EDS

Výr. č. 2012358



## Technické údaje

Jmenovitý průměr	32,00 mm
Stupeň krytí	IP54