

List technických údajů

Násuvné těsnění EDS

Výr. č. 2012344



Násuvné těsnění lze postupným odřezáváním přizpůsobit příslušnému průměru kabelu.

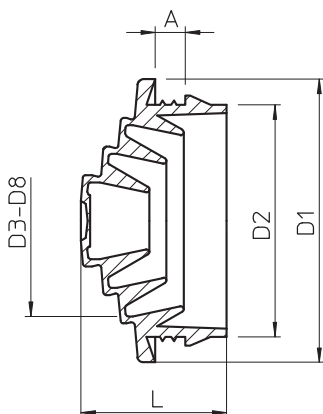


TPE Termoplastický elastomer

Kmenová data

Č. výr.	2012344
Typ	EDS M32 SW
Rozměr	M32
Barva	černá
Materiál	Termoplastický elastomer
Zkratka materiálu	TPE
Nejmenší prodejní množství	50,00 kus
Hmotnost	0,25 kg/100 ks

Technické údaje



Rozměr AAW	3,10 mm
Rozměr D1	36,30 mm
Rozměr D2	32,30 mm
Rozměr D3	6,00 mm
Rozměr D4	10,00 mm
Rozměr D5	15,00 mm
Rozměr D6	20,00 mm
Rozměr D7	25,00 mm
Rozměr D8	28,00 mm
Rozměr L	17,80 mm
Rozměr t	3,10 mm
Provedení pro průměr	možnost odříznutí 0,00 - 28,00 mm
Pro tloušťku stěny	2,50 - 3,10
Těsnicí oblast D odolný proti plameni	0,00 - 28,00 mm Odolné vůči šíření plamene VDE 0471/DIN 695-2-1, zkušební teplota 650 °C
Velikost	M32
Bez obsahu halogenů	<input checked="" type="checkbox"/>
Jmenovitý průměr	32,00 mm

List technických údajů

Násuvné těsnění EDS

Výr. č. 2012344



Technické údaje

Stupeň krytí | IP54