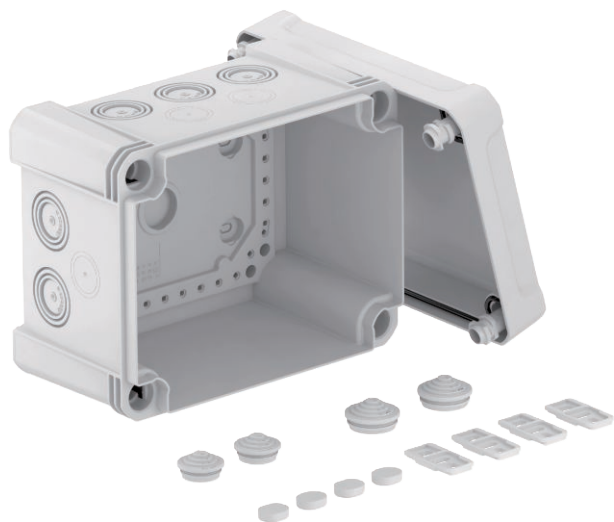


List technických údajů

Odbočná krabice X 10

Výr. č. 2005016

OBO
BETTERMANN



Odbočná krabice k propojení kabelů a vedení v interiéru a venkovním prostoru. Obdélníkové provedení s otvory k vyražení. Vhodná pro montáž na stěnu/strop s možností vnějšího upevnění, vnitřního upevnění nebo montáže pomocí rohových náliček. Obzvláště odolná proti rázům s IK09. Víko s rychlouzávěrem, možnost zaplombování. Vyrobená z bezhalogenových materiálů odolných proti ultrafialovému záření.

Odbočná krabice podle EN 60670. Odolnost proti šíření plamene podle EN 60695-2-11, zkušební teplota 650 °C. Rázová odolnost IK09 podle EN 50102. Stupeň krytí IP67 podle EN 60529.



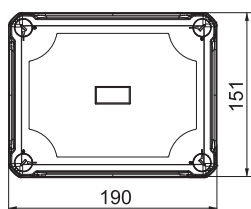
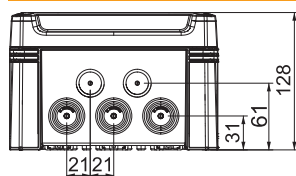
PC Polykarbonát

Dodatkový text k výrobku - upozornění	Odbočná krabice je otestována podle norem EN 60670-1, VDE 0606-1:2014 (EN 60670-1:2005 + oprava: 2007 + oprava: 2010 + A1:2013) a EN 60670-22, VDE 0606-22:2007 (EN 60670-22:2006)
Další text k výrobku 1	Odbočná krabice splňuje požadavky na stupeň krytí IP 67 podle norem EN 60529, VDE 0470-1:2014 (EN 60529/AC:2016)

Kmenová data

Č. výr.	2005016
Typ	X10 LGR
Označení 1	Odbočné krabice
Rozměr	190x150x125
Barva	světle šedá
Číslo RAL	7035
Materiál	Polykarbonát
Zkratka materiálu	PC
Nejmenší prodejní množství	1 kus
Hmotnost	59,20 kg/100 ks

Technické údaje



Délka	191,00 mm
Šířka	151,00 mm
Výška	126,00 mm
Vnitřní rozměry	177x137x110 mm
Rozměr D×Š×V	191x151x126 mm
Možnost řazení	<input checked="" type="checkbox"/>
Počet vstupů	10
Druh vývodů	Stupňovitá membrána s možností odříznutí
Druh průchodky pouzdra	Vylamovací otvor
Jmenovité izolační napětí Ui	750,00 V
Osazení	bez
Vrchní díl	netransparentní
Upevnění víka	šroubovaný
Vývody	10× Ø 20/25/32
Vstup zezadu	<input type="checkbox"/>
Provedení zkoušené pro prostředí s nebezpečím výbuchu odolný proti plameni	<input type="checkbox"/>
	dle VDE 0471/DIN 695 část-2-1, zkušební teplota 650 °C

List technických údajů

Odbočná krabice X 10

Výr. č. 2005016



Technické údaje

Tvar	hranatý
Zesíleno skelnými vlákny	<input checked="" type="checkbox"/>
Bez obsahu halogenů	<input checked="" type="checkbox"/>
Max. průřez vodiče	10,00 mm ²
Se stíněním	<input type="checkbox"/>
S víkem	<input checked="" type="checkbox"/>
Způsob montáže	Montáž na stěnu/strop
Jmenovitý průřez	4,00 - 10,00 mm ²
Jmenovité napětí	750,00 V
Stupeň krytí	IP67
Stupeň ochrany – kód IK	IK09
Plombovatelné	<input checked="" type="checkbox"/>
Nárazuvzdorný	<input checked="" type="checkbox"/>
Teplotní rozsah použití	-25,00 - 65,00 °C
Transparentní víko	<input type="checkbox"/>
Odolné proti povětrnostním vlivům	<input checked="" type="checkbox"/>