

List technických údajů

Přístrojová krabice pod omítku 46, dvojitá

Výr. č. 2003722

OBO
BETTERMANN



Dvojitá přístrojová krabice pod omítku pro použití ve zdivu s montážní hloubkou nejméně 46 mm.

- Oboustranný spojovací díl s bajonetovým uzávěrem
- 4 kombinované vstupy trubek do Ø 20 a 25 mm
- 6 vstupy vedení do Ø 20 mm
- 2 vstupy vedení do Ø 20 mmv základně

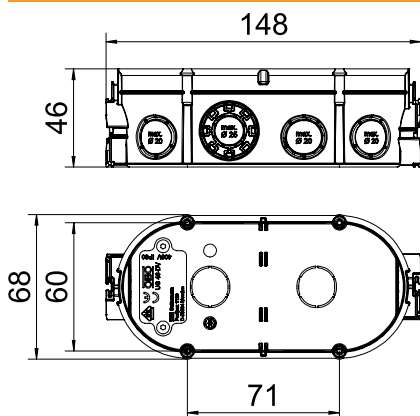


PP Polypropylén

Kmenová data

Č. výr.	2003722
Typ	UG 46-DV
Dodáváme od	01.10.2021
Rozměr	2x Ø60xH46mm
Materiál	Polypropylén
Zkratka materiálu	PP
Nejmenší prodejní množství	10 kus
Hmotnost	3,72 kg/100 ks

Technické údaje



Šířka	68,00 mm
Výška	46,00 mm
Délka	148,00 mm
Počet vstupů	12
Vývody	12
Provedení	Dvojitý
Konstrukce	Přístrojová krabice
Vrchní díl	bez
Vstup zezadu	<input checked="" type="checkbox"/>
odolný proti plameni	dle VDE 0471/IEC 60695-2-11, zkušební teplota 650°C
Tvar	oválný
Pro průměr trubky	20/25 mm
Otvory pro trubky Ø 20 mm	8
Kombinované vývody Ø 20/25 mm	4
Bez obsahu halogenů	<input checked="" type="checkbox"/>
Se šrouby	<input type="checkbox"/>
Jmenovitý průřez	1,50 - 2,50 mm ²
Nárazuvzdorný	<input checked="" type="checkbox"/>
Stupeň krytí	IP30
Vzduchotěsná	<input type="checkbox"/>





List technických údajů

Přístrojová krabice pod omítku 46, dvojitá

Výr. č. 2003722



Tabulka 1

				
	1,5 mm ²	2,5 mm ²	1,5 mm ²	2,5 mm ²
	6	5	9	7
	18	15	27	21

Tabulka 1