

List technických údajů

Montážní úhelník 90°, se 6 otvory

Výr. č. 1124796



Zesílený montážní úhelník se šesti otvory pro spojení profilových lišt 41 × 41 mm a 41 × 21 mm v úhlu 90°. Doplnková možnost upevnění příčky v úhlu 45° s možností změny nastavení v rozsahu +/- 30°. Lze použít pro úhly od 15° do 75°.

A2	Nerez ocel, materiál 1.4307
2B	Holé, dodatečně ošetřeno

Kmenová data

Č. výr.	1124796
Typ	GMS 6 KD A2
Rozměr	104x104x43x5
Materiál	Nerezová ocel, materiál 1.4301
Zkratka materiálu	A2
Povrch	Holé, dodatečně ošetřeno
Povrch zkratka	2B
Nejmenší prodejní množství	10,00 kus
Hmotnost	48,80 kg/100 ks

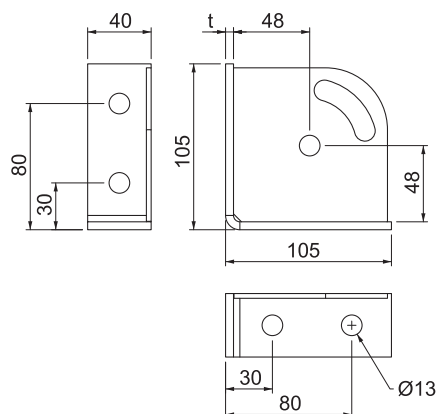
List technických údajů

Montážní úhelník 90°, se 6 otvory

Výr. č. 1124796



Technické údaje



Délka	104,00 mm
Šířka	104,00 mm
Výška	43,00 mm
Provedení	Úhelník 90°
Provedení	Úhelník
Provedení	Úhelník
Vhodný pro	C - profil
Velikost otvoru	13 mm
Tloušťka materiálu	5,00 mm
S příslušenstvím pro šrouby	<input type="checkbox"/>
Nerezová ocel, mořená	<input type="checkbox"/>