

List technických údajů

Svodič přepětí V20, 2 pólový, dálková signal., 280 V

Výr. č. 5095282

OBO
BETTERMANN



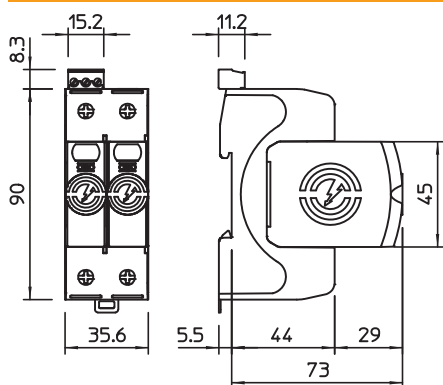
Svodič přepětí typu 2

- K ochraně před přepětím a vyrovnání potenciálů dle ČSN 33 2000-4-443 (IEC 60364-4-44)
- Svodová schopnost až 40 kA (8/20) na 1 pól díky vysoce výkonným varistorům
- Modulární vyjímatelný svodič s dynamickým odpojovacím zařízením a optickou signalizací stavu
- Blokovací funkce proti vibracím a napěťové kódování
- Plast dle UL 94 V-0
- Varianta FS osazena bezpotenciálovým přepínacím kontaktem pro dálkovou signalizaci

Použití: Vyrovnání potenciálů v hlavních a podružných rozvaděčích



Rozměry



Kmenová data

| | |
|----------------------------|-----------------|
| Č. výr. | 5095282 |
| Typ | V20-2+FS-280 |
| Rozměr | 280V |
| Nejmenší prodejní množství | 1,00 kus |
| Hmotnost | 25,90 kg/100 ks |

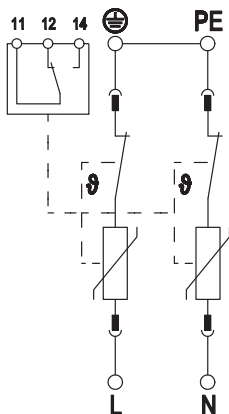
List technických údajů

Svodič přepětí V20, 2 pólový, dálková signal., 280 V

Výr. č. 5095282

OBO
BETTERMANN

Technické údaje



| | |
|---|-------------------------------------|
| SPD dle EN 61643-11 | Typ 2 |
| SPD dle IEC 61643-11 | class II |
| SPD dle UL 1449 | Typ 4 |
| Zkušební třída typu 2 | <input checked="" type="checkbox"/> |
| Jmenovité napětí AC (50/60 Hz) | 230,00 V |
| Nejvyšší trvalé napětí AC | 280,00 V |
| Nejvyšší trvalé napětí (L-N) | 280,00 V |
| Nejvyšší trvalé napětí (N-PE) | 255,00 V |
| Jmenovitý impulzní svodový proud (8/20 µs) | 20,00 kA |
| Jmenovitý impulzní svodový proud (8/20 µs) [L-N] | 20,00 kA |
| Max. rázový svodový proud (8/20 µs) | 40,00 kA |
| Maximální rázový svodový proud (8/20 µs) [L-N] | 40,00 kA |
| Rázový svodový proud (8/20 µs) [celkový] | 80,00 kA |
| Ochranná úroveň | 1,30 kV |
| Ochranná úroveň [L-N] | 1,30 kV |
| Zbytkové napětí [L-N] při 1 kA | 0,8 kV |
| Zbytkové napětí [L-N] při 5 kA | 1,0 kV |
| Doba odezvy | 25 ns |
| Doba odezvy [L-N] | 25 ns |
| Max. nadproudová ochrana na straně sítě | 160 A gL/gG |
| Zkratová odolnost při max. nadproudové ochraně na straně sítě | 50 kA eff |
| Odolný proti zkratu | <input checked="" type="checkbox"/> |
| Napětí TOV [L-N] – fail safe mode – 120 min. | 440,00 V |
| Napětí TOV [L-N] – withstand mode – 5 s | 335,00 V |
| Rozsah provozních teplot | -40+80 °C |
| Vlhkost vzduchu | 5,00 - 95,00 % |
| Indikace fungování/závady | opticky |
| Porty | Jedno svorkové SPD |
| Provedení pólů | 2 |
| Počet pólů | 2,00 |
| Připojovací průřez (min.) | 1,50 mm ² |
| Připojovací průřez (max.) | 35,00 mm ² |
| Připojovací průřez (min.) | 16,00 AWG |
| Připojovací průřez (max.) | 2,00 AWG |
| Krouticí moment | 4,00 Nm |
| Krouticí moment | 35,00 Lbs |
| Způsob montáže | Profilová lišta 35 mm |
| Materiál pouzdra | PA UL 94 V-0 |
| Místo montáže | Interiér |
| Stupeň krytí | IP20 |
| Montážní rozměry (D × Š × V) | 90x35,6x78,5 mm |
| Minimální vzdálenost | 1,50 mm |
| Schválení | UL |
| Kontakty dálkové signalizace | Přepínací kontakt |
| Spínací výkon AC | 230 V; 0,5 A |

List technických údajů

Svodič přepětí V20, 2 pólový, dálková signal., 280 V

Výr. č. 5095282



Technické údaje

| | |
|--|-------------------------------------|
| Spínací výkon DC | 230 V; 0,1 A / 75 V; 0,5 A |
| Připojovací průřez svorek dálkové signalizace | 0,5-1,5 mm ² |
| Připojovací průřez svorek pro dálkovou signalizaci | 21-16 AWG |
| Utahovací moment svorek pro dálkovou signalizaci | 0,20 Nm |
| Utahovací moment svorek pro dálkovou signalizaci | 1,70 Lbs |
| Proud v ochranném vodiči | < 250 µA |
| Vyfukující | <input type="checkbox"/> |
| Konstrukční velikost | 2 TE |
| Dálková signalizace | <input checked="" type="checkbox"/> |
| Integrované vstupní jištění | <input type="checkbox"/> |
| Max. průřez flexibilního vodiče (jemně laněný) | 35,00 mm ² |
| Max. průřez tuhého vodiče (plný/laněný) | 35,00 mm ² |
| Průřez flexibilního vodiče (jemně laněného) | 1,50 - 35,00 mm ² |
| Průřez flexibilního vodiče (jemně laněného) | 16,00 - 2,00 AWG |
| Průřez pevného vodiče (plného/vicedrátového) | 16,00 - 2,00 AWG |
| Průřez pevného vodiče (plného/vicedrátového) | 1,50 - 35,00 mm ² |
| Signalizace na přístroji | Opticky |